

ინდ. მეწარმე „ზურაბ კვარაცხელია“ (პ/ნ 51001018614),  
იურიდიული მისამართი: წალენჯიხა, გ. კალანდიას ქ. N46

---

ენგურჰესის ჯვარის წყალსაცავის მარცხენა ნაპირზე, ნავის მისადგომისა და  
ჩასასვლელი ლითონის კიბის მოწყობის სამუშაოები

2024წ

## ნახაზების ნუსხა

1. განმარტებითი ბარათი
2. მოსაწყობი კიბის სიტუაციური გეგმა
3. მოსაწყობი კიბის რელიეფის გეგმა
4. სიტუაციური გეგმა
5. ლითონის ჩასასვლელი კიბის გეგმა
6. ლითონის კიბის გრძივი ჭრილი
7. ლითონის ჩასასვლელი კიბის გვერდხედი
8. ლითონის კიბე, პოზ.1 ლითონკონსტრუქცია
9. ლითონის კიბე, პოზ.1, მასალეფის ამოკრეფა
10. ლითონის კიბე, პოზ.2 ლითონკონსტრუქცია
11. ლითონის კიბე, პოზ.2, მასალეფის ამოკრეფა
12. ლითონის კიბე, პოზ.3 ლითონკონსტრუქცია
13. ლითონის კიბე, პოზ.3, მასალეფის ამოკრეფა
14. ნავმისადგომი პლასტმასის ასაწყობი პონტონი
15. გენგეგმა
16. შემოკავებისა და ბილიკების გეგმა
17. ლითონის ღობე და ჭიშკრი
18. ელ განათების სქემატური ნახაზი
19. ლითონის დაბალი გარე განათების დგარი სანათით
20. საპარკე სკამების ლითონკონსტრუქცია
- 21-27.3-დ რენდერი
28. სიტუაციური ფოტო

პროექტის დასახელება		ენგურჰესის ჯვარის წყალსაცავის მარცხენა ნაპირზე, ნავის მისადგომისა და ჩასასვლელი ლითონის კიბის მოწყობის სამუშაოები		
დირექტორი		/ზ. კვარაცხელია/	განმარტებითი ბარათი	1
შეადგინა		/ზ. მიქავა/	ინდ. მეწარმე „ზურაბ კვარაცხელია“ (კ. ნ 51001018614).	2024 წ

## განმარტებული ბარათი

პროექტით გათვალისწინებულია ენგურჰესის ჯვრის წყალსაცავის მარცხენა ნაპირზე ნავის მისადგომი ლითონის ჩასასვლელი კიბისა და 537 ნიშნულზე არსებული მოედნის შემოკავება. ლითონის ჩასასვლელ კიბეს 440-512 ნიშნულს შორის გაჩნია მოსახსნელი მოაჯირი, რაც ნავის მისადგომი მცურავი პონტონს ნებისმიერ წერტილზე პოზიციონირების შესაძლებლობას აძლევს. ჩასასვლელ ლითონის კიბეს ყოველ 6-12 მ-ში გააჩნია ლითონის ბაქანი. ყველა კონსტრუქცია მზადდება ლითონისგან, კიბის მარშის სამონტაჟო კოჭი ეწყობა შვედურისაგან N16, რომელიც მონტაჟდება არსებულ გრუნტში ჩაანკერებულ (ან ჩაბეტონებულ) არმატურის დ-40მმ დგარზე მიდუღებით. კიბის მარში მოსაწყობად გამოყენებულია მილკვადრატი 40\*40\*3მმ და პორფერირებული (დახვრეტილი) ლითონის ფურცელი სისქით 3მმ. 440-512 ნიშნულებს შორის გათვალისწინებულია ლითონის მოხსნადი მოაჯირი, იგი ჭანჭიკის საშუალებით ადვილად მაგრდება და იხსნება (წყლის დონის მონატების ან კლების დროს).

აღნიშნული პროექტით გათვალისწინებულია 537 ნიშნულზე არსებული მოედნის შემოფარგვლა ლითონის ღობით, აგრეთვე მოეწყობა ბეტონის დეკორატიული ბილიკები და ბორდიურები, მოსასვენებელი საპარკე სკამებით, მონტაჟდება დაბალი გარე განათება და ორი ცალი პროექტორის სამონტაჟო დგარი ჩასასვლელი კიბის განათების მიზნით. ყველა ლითონის კონსტრუქცია დამუშავდეს და შეიღებოს ანტიკოროზიული ზეთოვანი საღებავით ორჯერ დაფარვით.

<u>პროექტის დასახელება</u>		ენგურჰესის ჯვრის წყალსაცავის მარცხენა ნაპირზე, ნავის მისადგომისა და ჩასასვლელი ლითონის კიბის მოწყობის სამუშაოები		
დირექტორი		/ზ. კვარაცხელია/	განმარტებითი ბარათი	1
შეადგინა		/ზ. მიქავა/	ინდ. მეწარმე „ზურაბ კვარაცხელია“ (კ. ნ 51001018614).	2024 წ

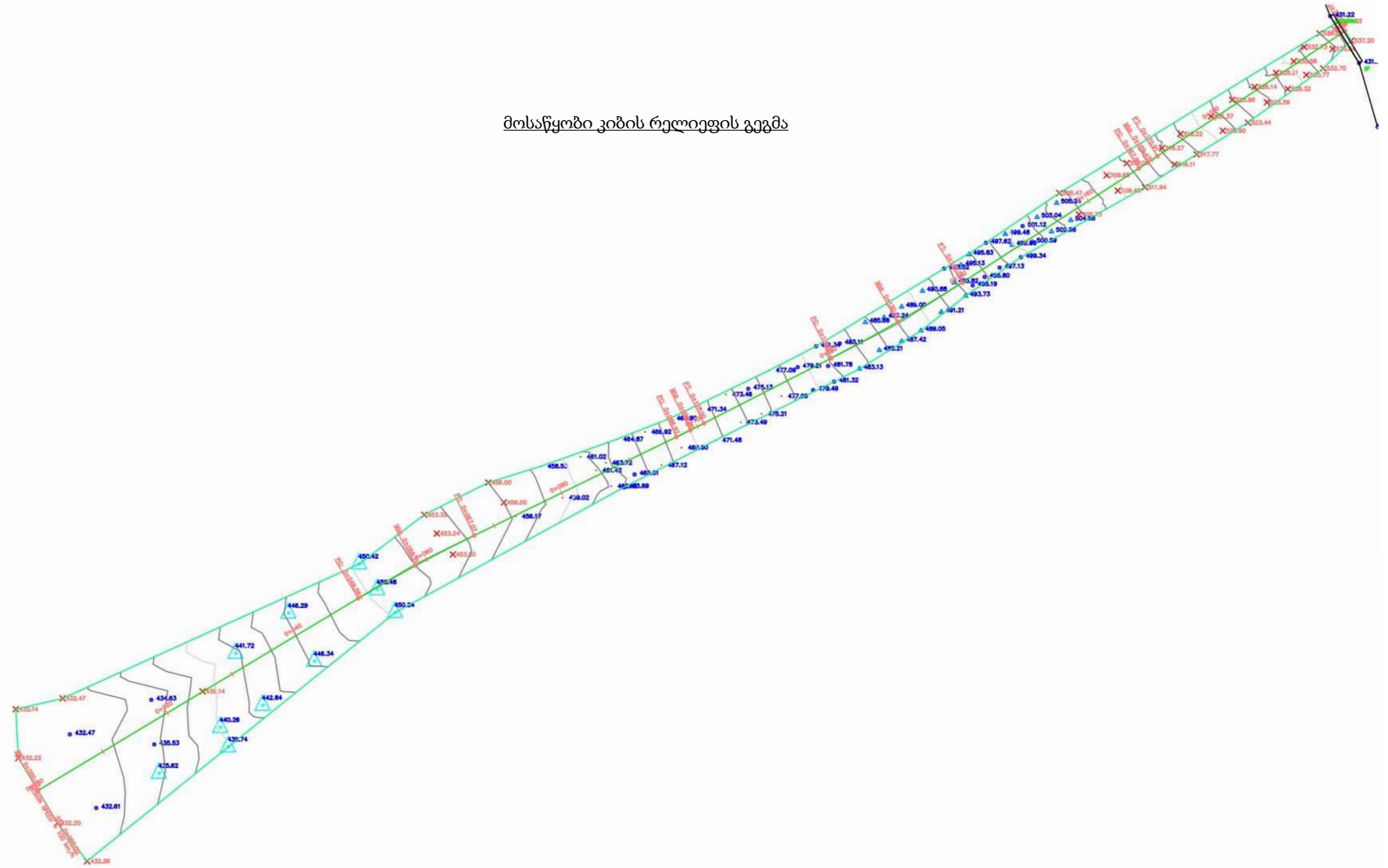




პროექტის დასახელება		ენგურჰესის ჯვარის წყალსაცავის მარცხენა ნაპირზე, ნავის მისადგომისა და ჩასასვლელი ლითონის კიბის მოწყობის სამუშაოები		
დირექტორი		/ზ. კვარაცხელია/	მოსაწყობი კიბის სიტუაციური გეგმა	2
შეადგინა		/ზ. მიქავა/	ინდ. მეწარმე „ზურაბ კვარაცხელია“ (კ. ნ 51001018614).	2024 წ

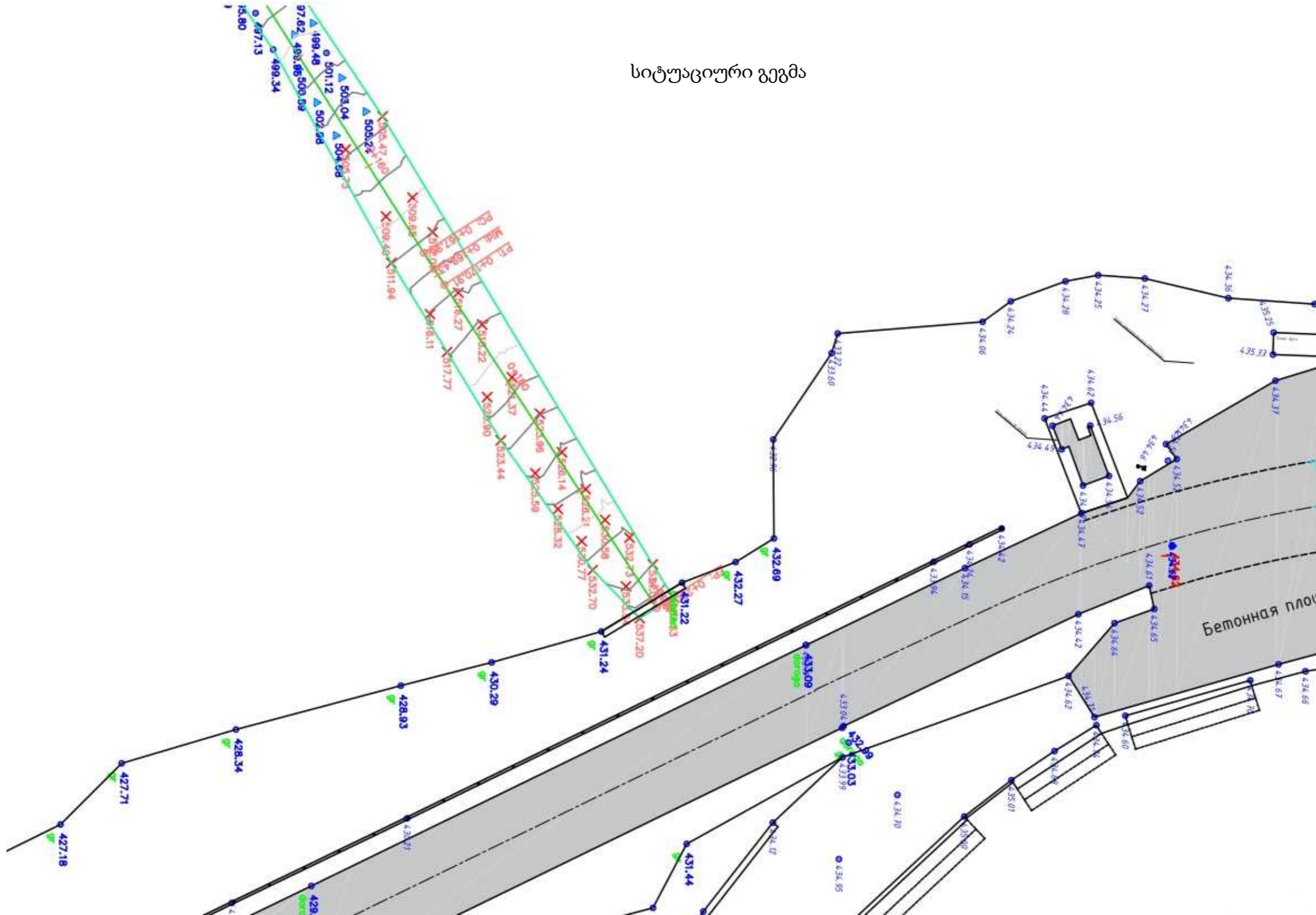


მოსაწყობი კიბის რელიეფის გეგმა



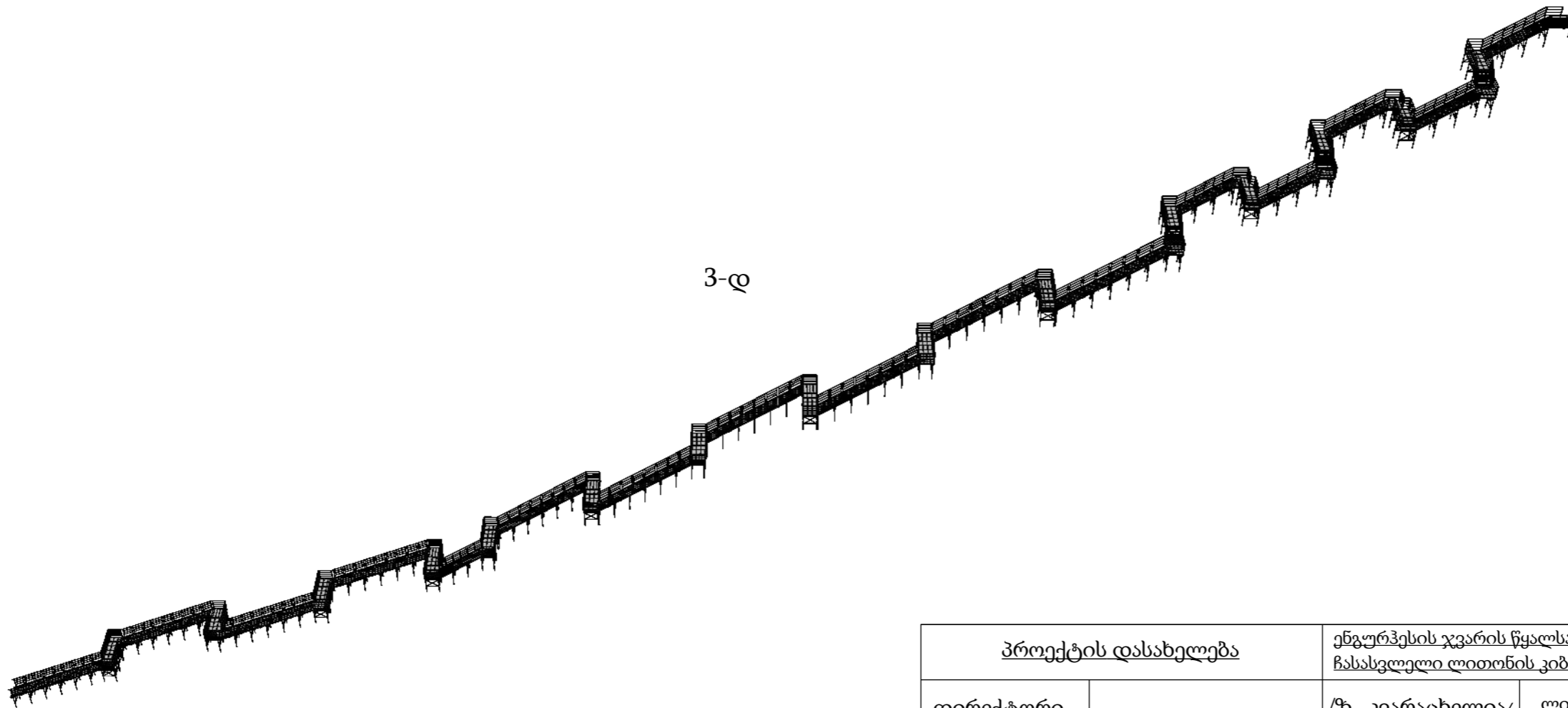
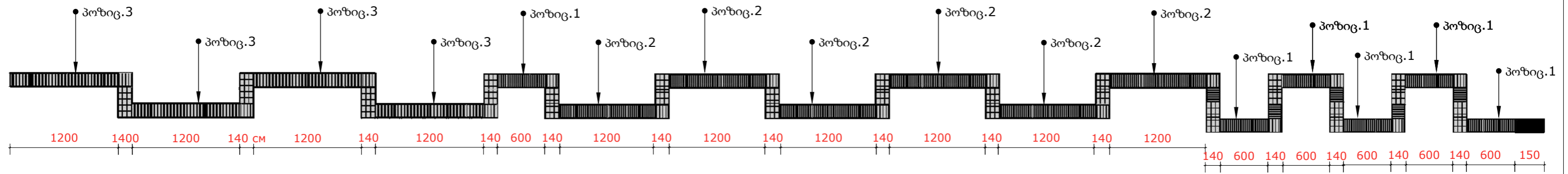
პროექტის დასახელება		ენგურტყვის ჯვარის წყალსაცავის მარცხენა ნაპირზე, ნავის მისადგომისა და ჩასასვლელი ლითონის კიბის მოწყობის სამუშაოები		
დირექტორი		/ზ. კვარაცხელია/	მოსაწყობი კიბის რელიეფის გეგმა	3
შეადგინა		/ზ. მიქავა/	ინდ. მეწარმე „ზურაბ კვარაცხელია“ (კ. ნ 51001018614).	2024 წ

### სიტუაციური გეგმა



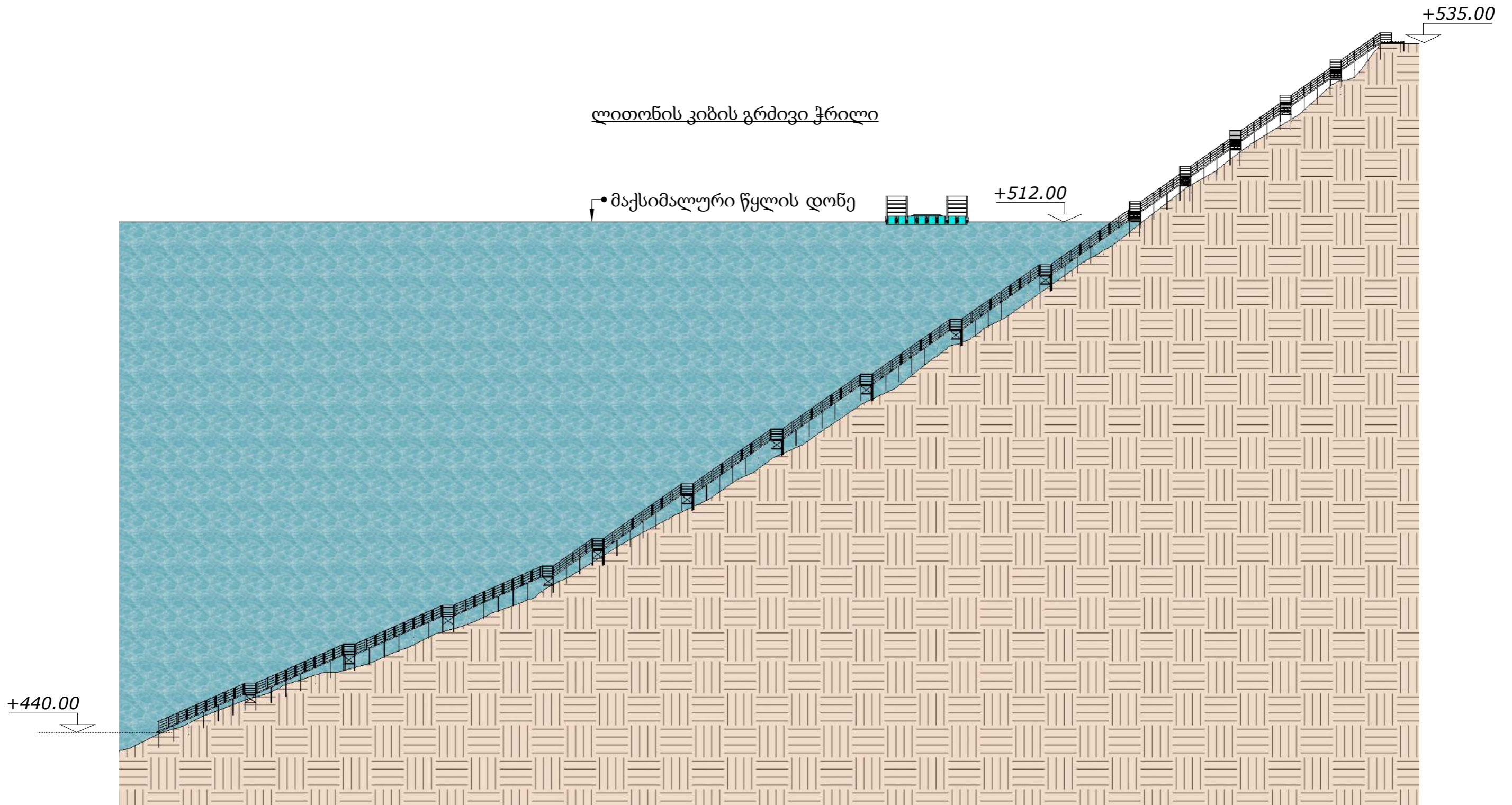
პროექტის დასახელება		ენგურძესის ჯვარის წყალსაცავის მარცხენა ნაპირზე, ნავის მისადგომისა და ჩასასვლელი ლითონის კიბის მოწყობის სამუშაოები		
დირექტორი		/ზ. კვარაცხელია/	სიტუაციური გეგმა	4
შეადგინა		/ზ. მიქავა/	ინდ. მეწარმე „ზურაბ კვარაცხელია“ (კ.ნ.51001018614)	2024 წ

## ლითონის ჩასასვლელი კიბის გეგმა



<b>პროექტის დასახელება</b>		ენგურჰესის ჯვარის წყალსაცავის მარცხენა ნაპირზე, ნავის მისადგომისა და ჩასასვლელი ლითონის კიბის მოწყობის სამუშაოები		
დირექტორი		/ზ. კვარაცხელია/	ლითონის ჩასასვლელი კიბის გეგმა	5
შეადგინა		/ზ. მიქავა/	ინდ. მეწარმე „ზურაბ კვარაცხელია“ (კ. ნ 51001018614).	2024 წ

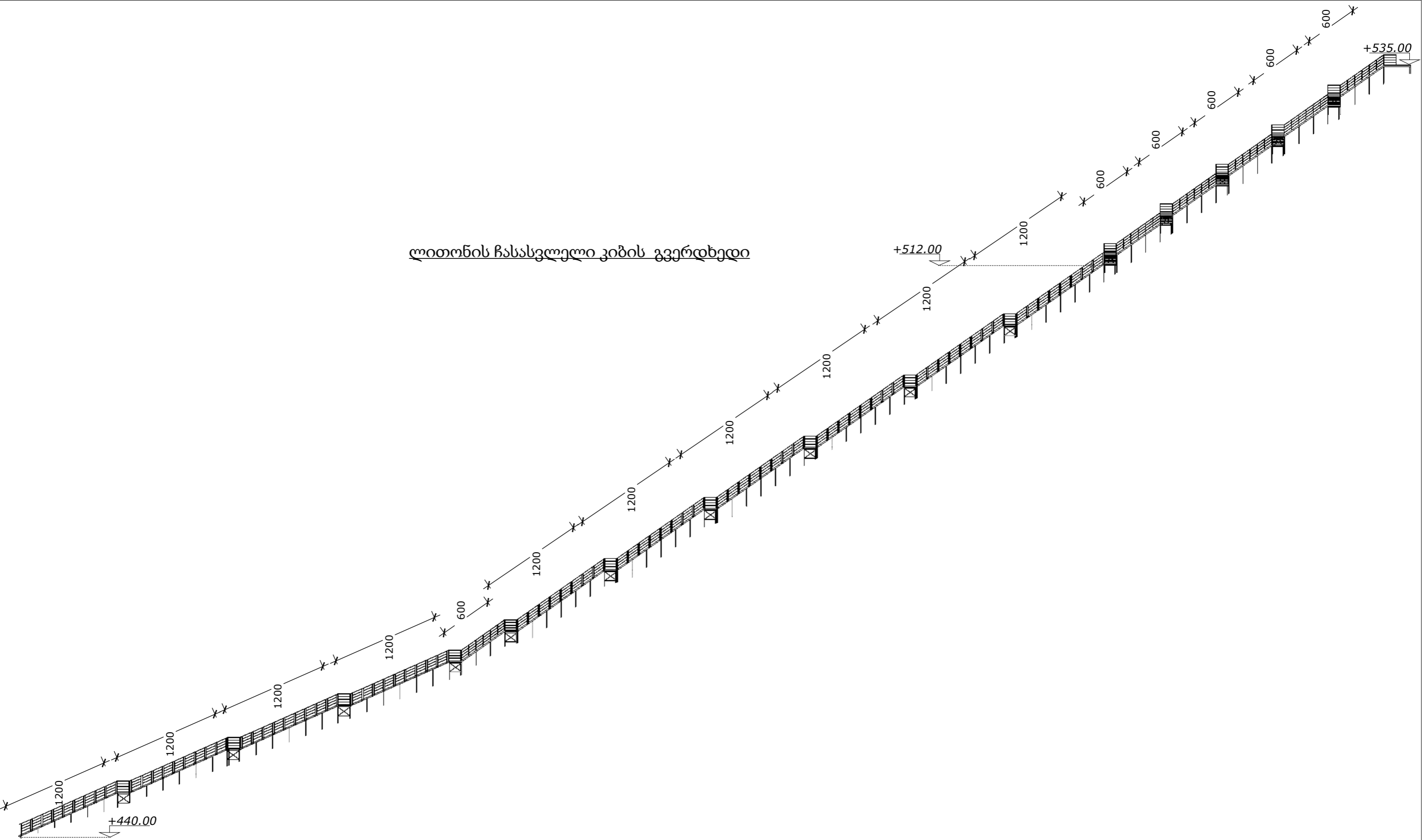




შენიშვნა:  
0.00 ნიშნული პირობითად აღებულია ზღვის დონე

პროექტის დასახელება		ენგურჰესის ჯვარის წყალსაცავის მარცხენა ნაპირზე, ნავის მისადგომისა და ჩასასვლელი ლითონის კიბის მოწყობის სამუშაოები		
დირექტორი		/ზ. კვარაცხელია/	ლითონის კიბის გრძივი ჭრილი	6
შეადგინა		/ზ. მიქავა/	ინდ. მეწარმე „ზურაბ კვარაცხელია“ (კ. ნ. 51001018614).	2024 წ

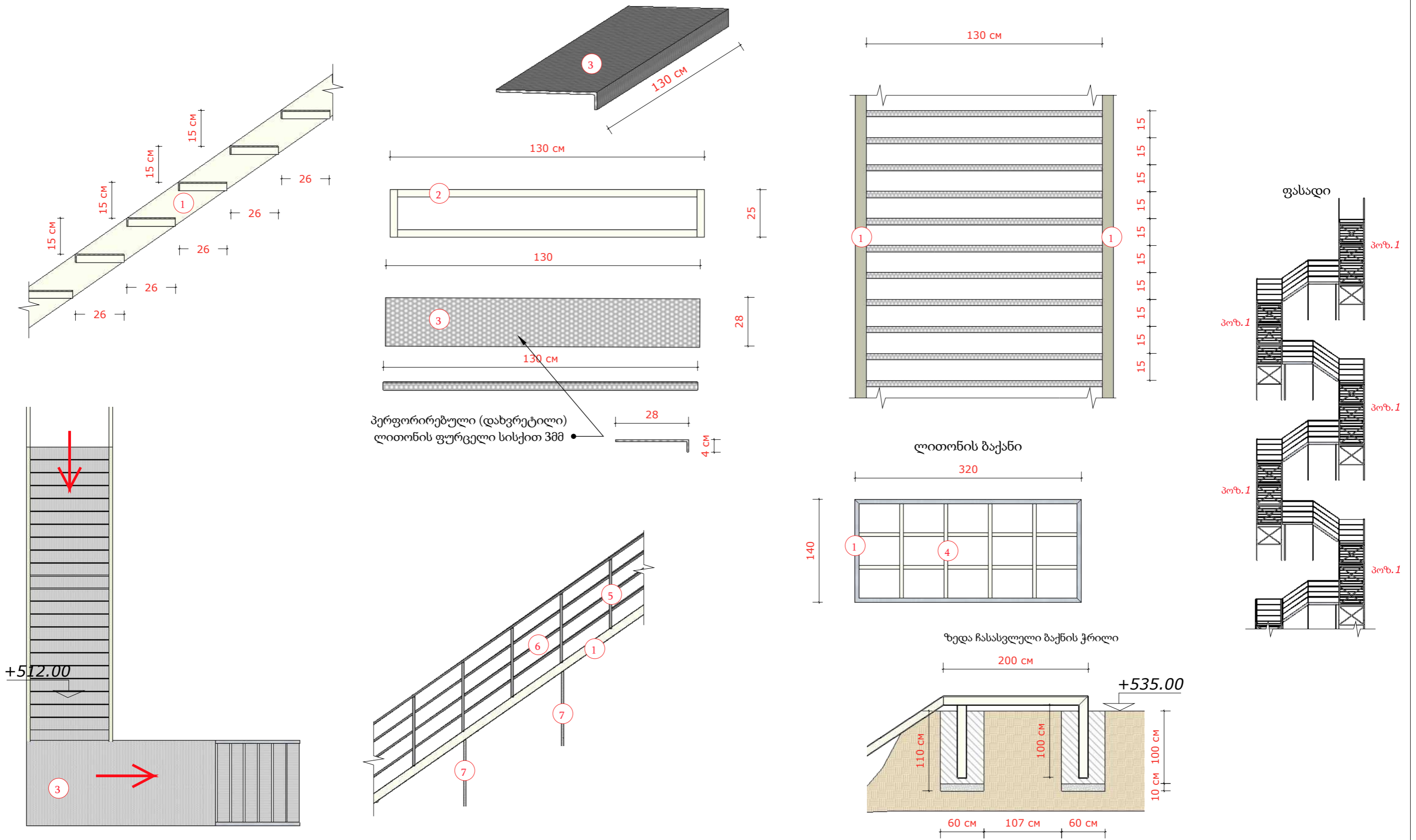




ლითონის ჩასასვლელი კიბის გვერდხედი

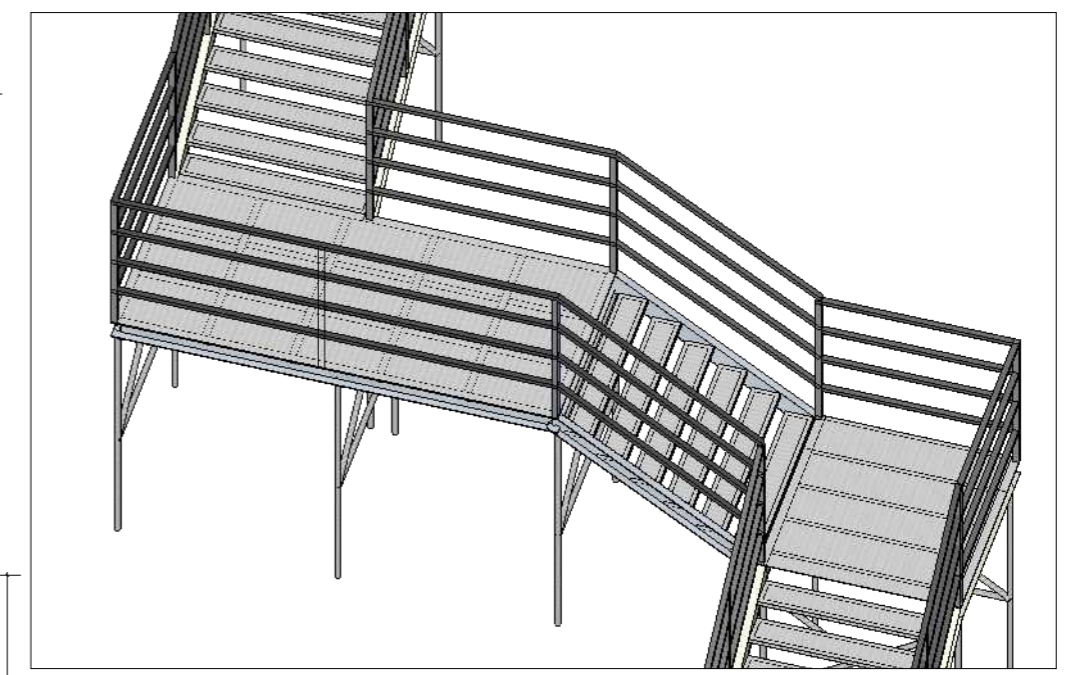
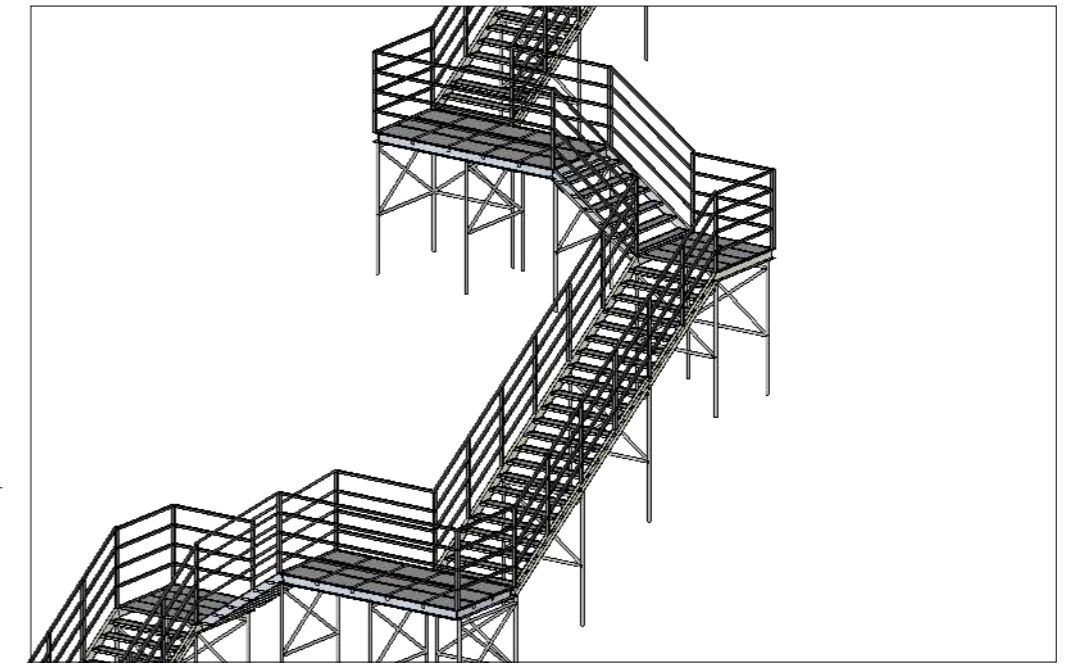
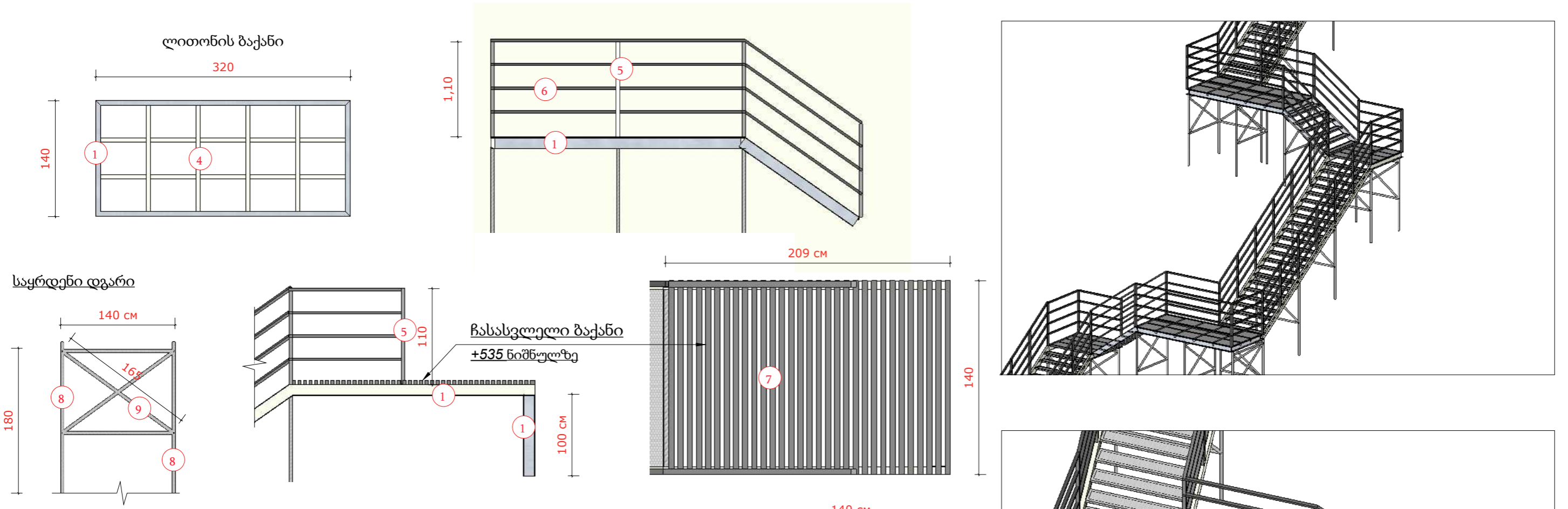
პროექტის დასახელება		ენგურჭესის ჯვარის წყალსაცავის მარცხენა ნაპირზე, ნავის მისადგომისა და ჩასასვლელი ლითონის კიბის მოწყობის სამუშაოები		
დირექტორი		/ზ. კვარაცხელია/	ლითონის ჩასასვლელი კიბის გვერდხედი	7
შეადგინა		/ზ. მიქავა/	ინდ. მეწარმე „ზურაბ კვარაცხელია“ (კ.ნ.51001018614).	2024 წ

ლითონის კიბე, პოზ.1 ლითონკონსტრუქცია



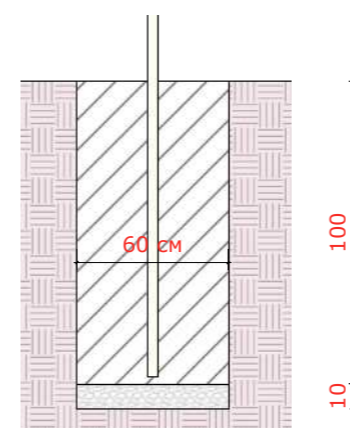
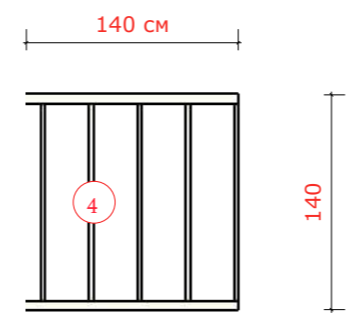
პროექტის დასახელება		ენგურძესის ჯვარის წყალსაცავის მარცხენა ნაპირზე, ნავის მისადგომისა და ჩასასვლელი ლითონის კიბის მოწყობის სამუშაოები		
დირექტორი	/ზ. კვარაცხელია/	ლითონის კიბე, პოზ.1 ლითონკონსტრუქცია		8
შეადგინა	/ზ. მიქავა/	ინდ. მეწარმე „ზურაბ კვარაცხელია“ (კ. ნ 51001018614)		2024 წ

ლითონის კიბე, პოზ.1, მასალეფის ამოკრეფა



ლითონის სპეციფიკაცია

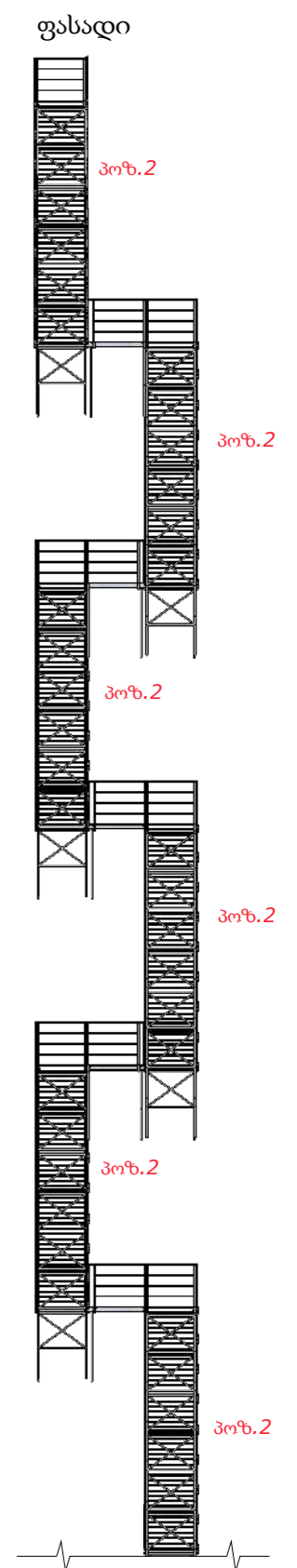
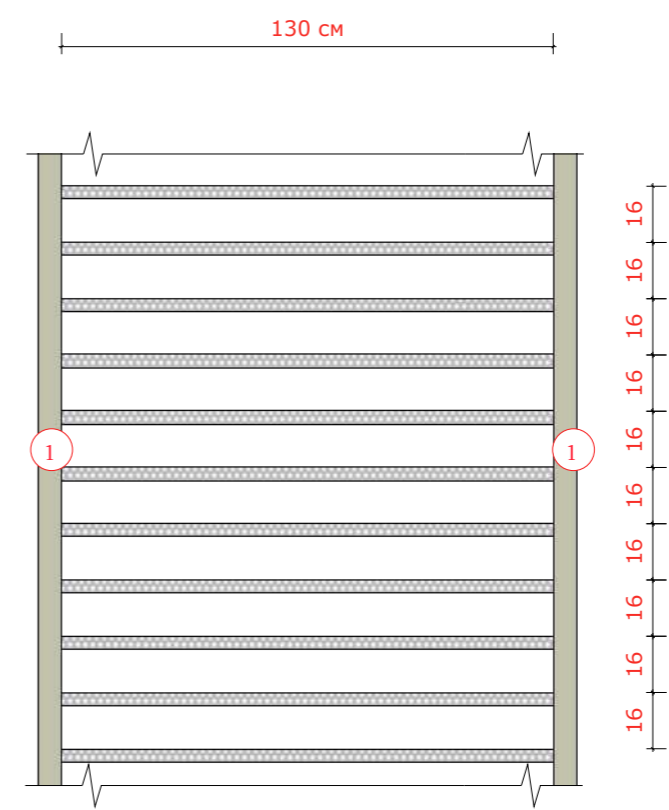
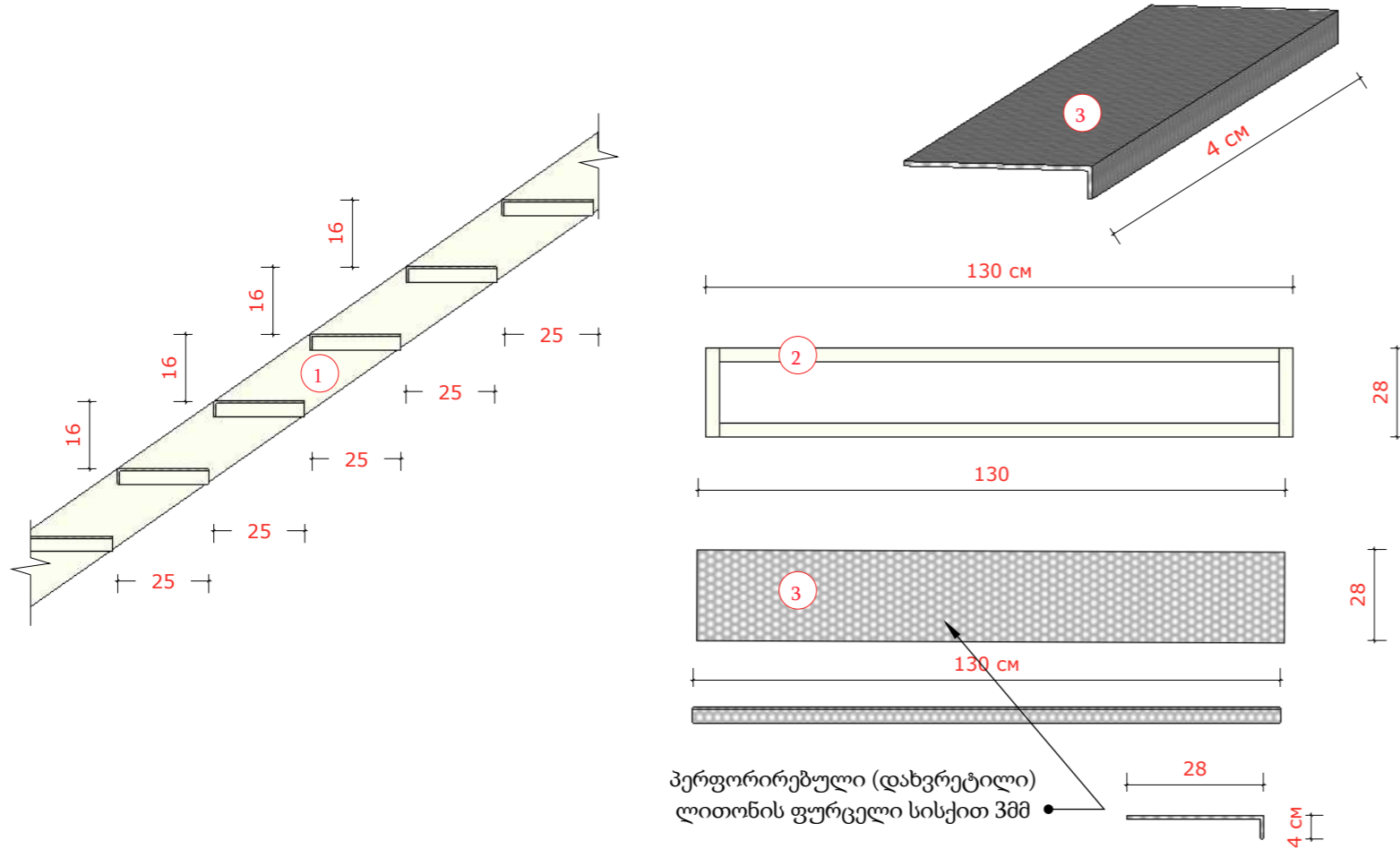
N	დასახელება	განზ.	რაოდ.	წონა კვ	მთ. წონა
1	შველერი N16	გრძ.მ	152,0	14,2	2158,4
2	მილკვადრატი 40X40X3მმ	გრძ.მ	575,6	3,36	1934,02
3	პერფორირებული (დახვრეტილი) ფურცლოვანა 3მმ	კვ.მ	120,0		
4	მილკვადრატი 40X60X3მმ	გრძ.მ	96,0	4,30	412,8
5	მილკვადრატი 40X40X3მმ	გრძ.მ	76,0	3,36	255,36
6	მილკვადრატი 30X40X2.5მმ	გრძ.მ	366,0	2,47	904,02
7	მილკვადრატი 50X50X3.0მმ	გრძ.მ	43,4	4,30	186,62
8	არმატურა ა-2III კლ. დ-40მმ	გრძ.მ	160	8,2	1312,0
9	არმატურა ა-III კლ. დ-28მმ	გრძ.მ	240,0	4,834	1160,16
	სულ ჯამი კვ				8323,38



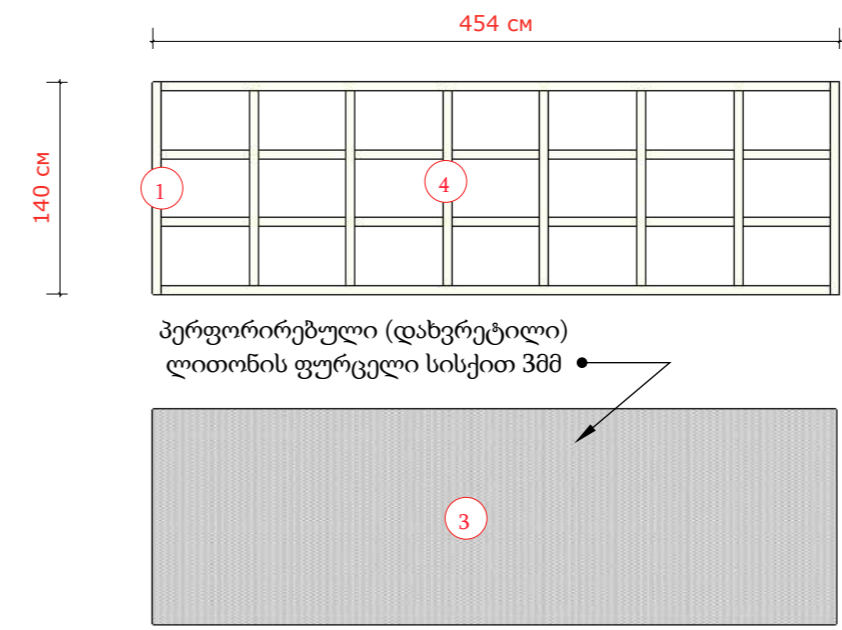
პროექტის დასახელება		ენგურძესის ჯვარის წყალსაცავის მარცხენა ნაპირზე, ნავის მისადგომისა და ჩასასვლელი ლითონის კიბის მოწყობის სამუშაოები		
დირექტორი	/ზ. კვარაცხელია/	ლითონის კიბე, პოზ.1, მასალეფის ამოკრეფა	9	
შეადგინა	/ზ. მიქავა/	ინდ. მეწარმე „ზურაბ კვარაცხელია“ (კ. ნ 51001018614).	2024 წ	



ლითონის კიბე, პოზ.2 ლითონკონსტრუქცია

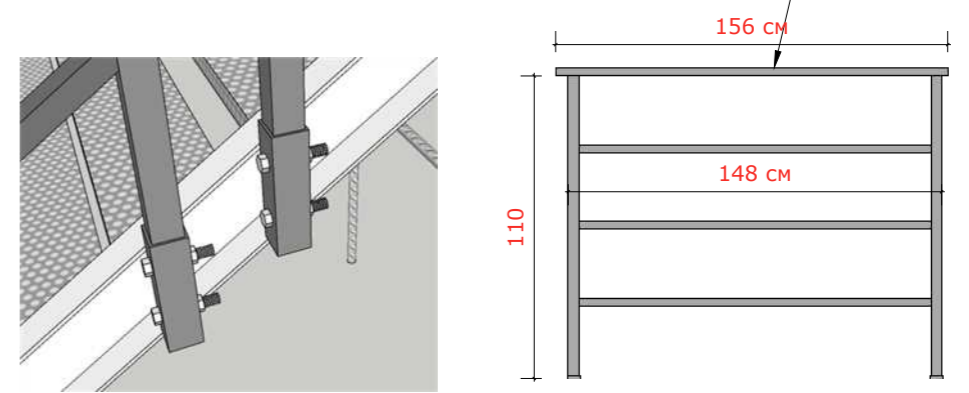
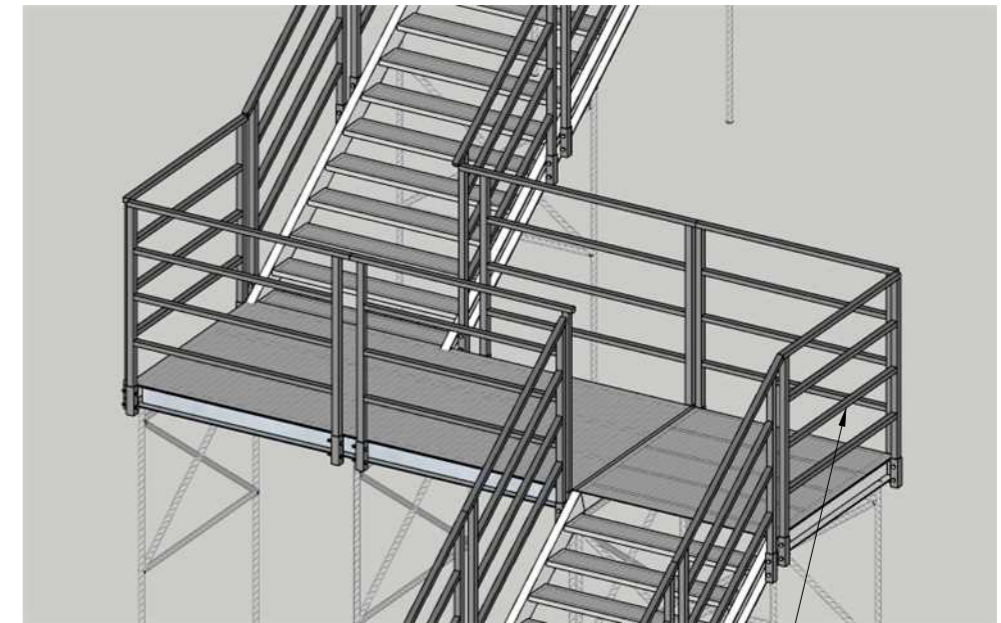
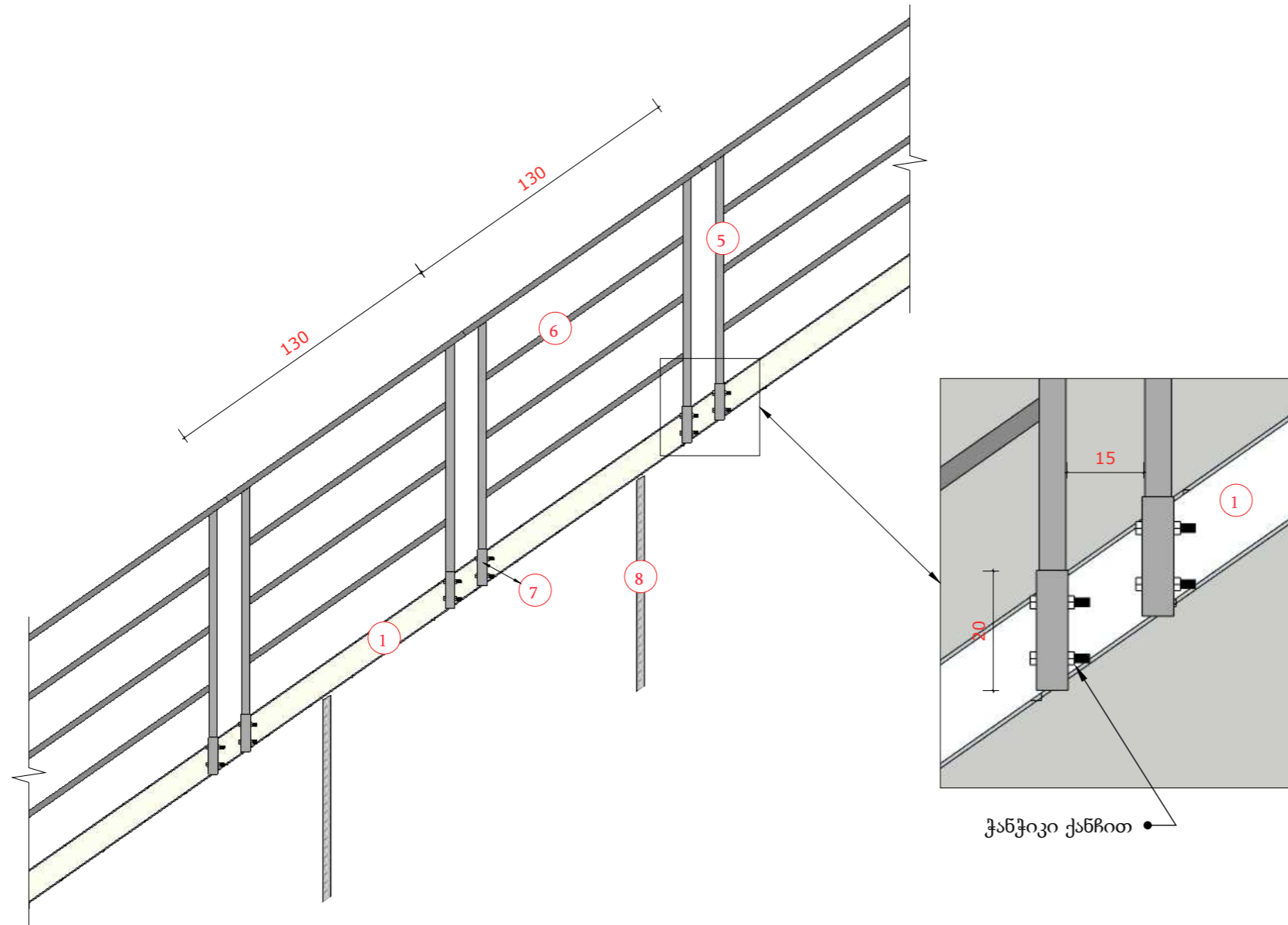


ლითონის ბაქანი



პროექტის დასახელება		ენგურჰესის ჯვარის წყალსაცავის მარცხენა ნაპირზე, ნავის მისადგომისა და ჩასასვლელი ლითონის კიბის მოწყობის სამუშაოები		
დირექტორი	/ზ. კვარაცხელია/	ლითონის კიბე, პოზ.2 ლითონკონსტრუქცია		10
შეადგინა	/ზ. მიქავა/	ინდ. მეწარმე „ზურაბ კვარაცხელია“ (კ. ნ 51001018614)		2024 წ

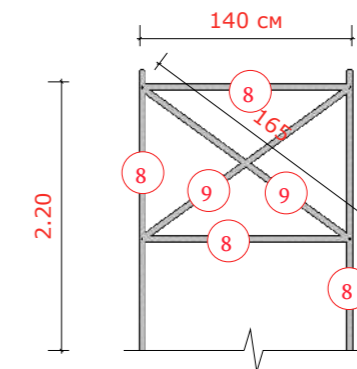
ლითონის კიბე, პოზ.2, მასალეფის ამოკრეფა



ლითონის სპეციფიკაცია

N	დასახელება	განზ.	რაოდ.	წონა კგ	მთ. წონა
1	შველერი N16	გრძ.მ	215.0	14,2	3053.0
2	მილკვადრატი 40X40X3მმ	გრძ.მ	693.0	3,36	2328.48
3	პერფორირებული (დახვრეტლი) ფურცლოვანა 3მმ	კვ.მ	133.0		
4	მილკვადრატი 40X60X3მმ	გრძ.მ	104.0	4,30	447.2
5	მილკვადრატი 40X40X3მმ	გრძ.მ	222.0	3,36	745.92
6	მილკვადრატი 30X40X2.5მმ	გრძ.მ	624.0	2,47	1541.28
7	მილკვადრატი 50X50X3.0მმ	გრძ.მ	45.0	4,30	193.5
8	არმატურა ა-2III კლ. დ-40მმ	გრძ.მ	175.0	8,2	1435.0
9	არმატურა ა-III კლ. დ-28მმ	გრძ.მ	159.0	4,834	768.61
	სულ ჯამი კგ				10512,99

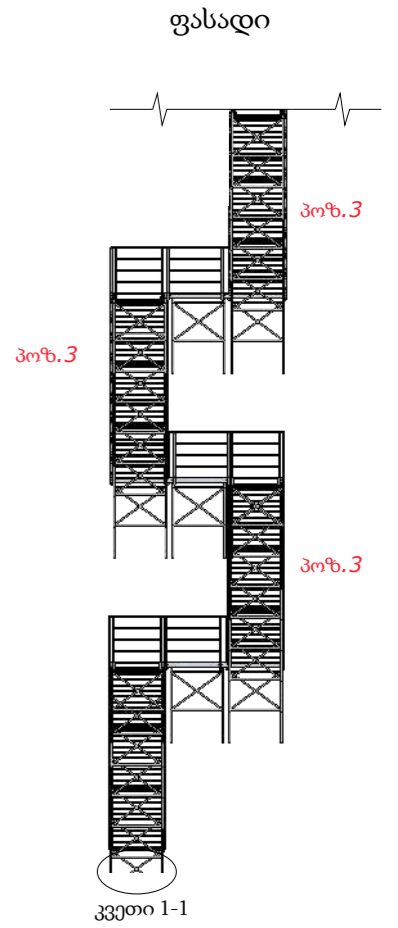
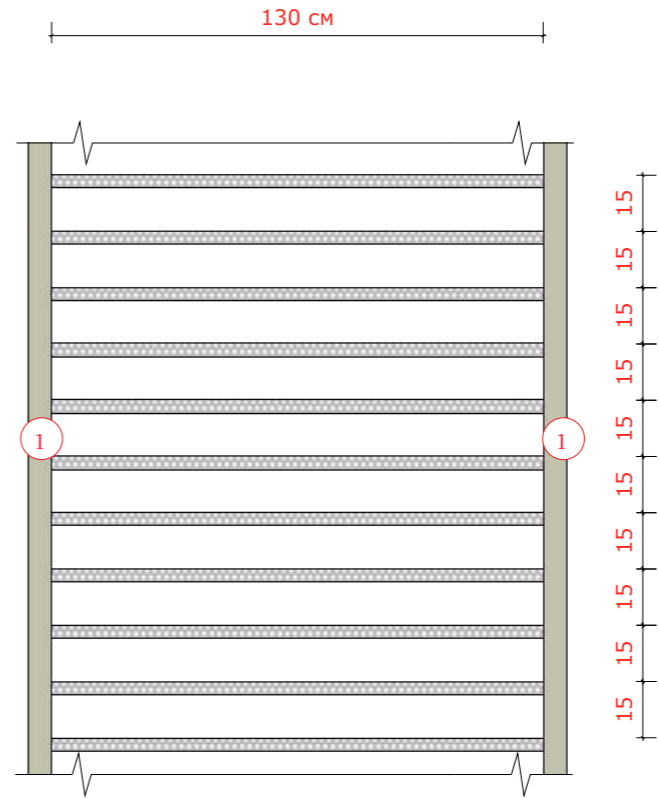
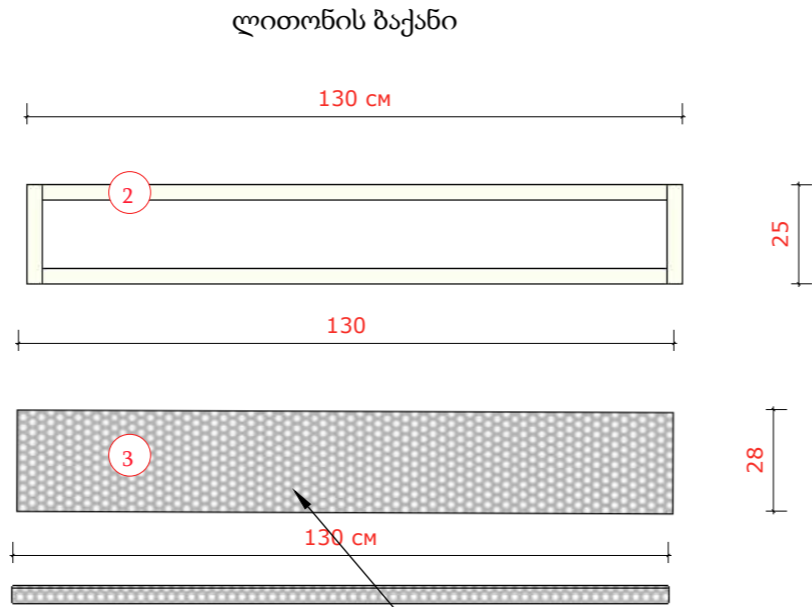
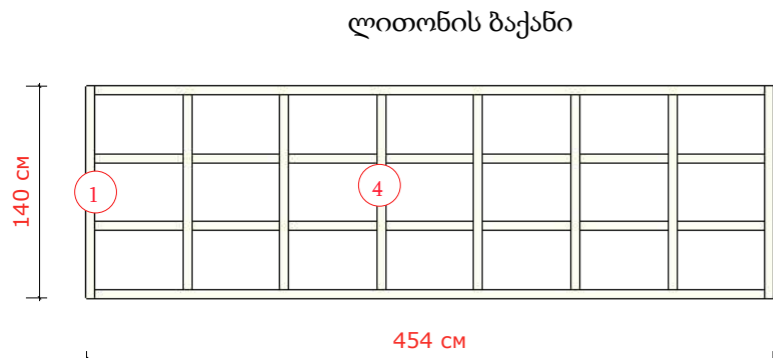
საყრდენი დგარი



პროექტის დასახელება		ენგურძესის ჯვარის წყალსაცავის მარცხენა ნაპირზე, ნავის მისადგომისა და ჩასასვლელი ლითონის კიბის მოწყობის სამუშაოები		
დირექტორი	/ზ. კვარაცხელია/	ლითონის კიბე, პოზ.2, მასალეფის ამოკრეფა		11
შეადგინა	/ზ. მიქავა/	ინდ. მეწარმე „ზურაბ კვარაცხელია“ (კ. ნ 51001018614).		2024 წ

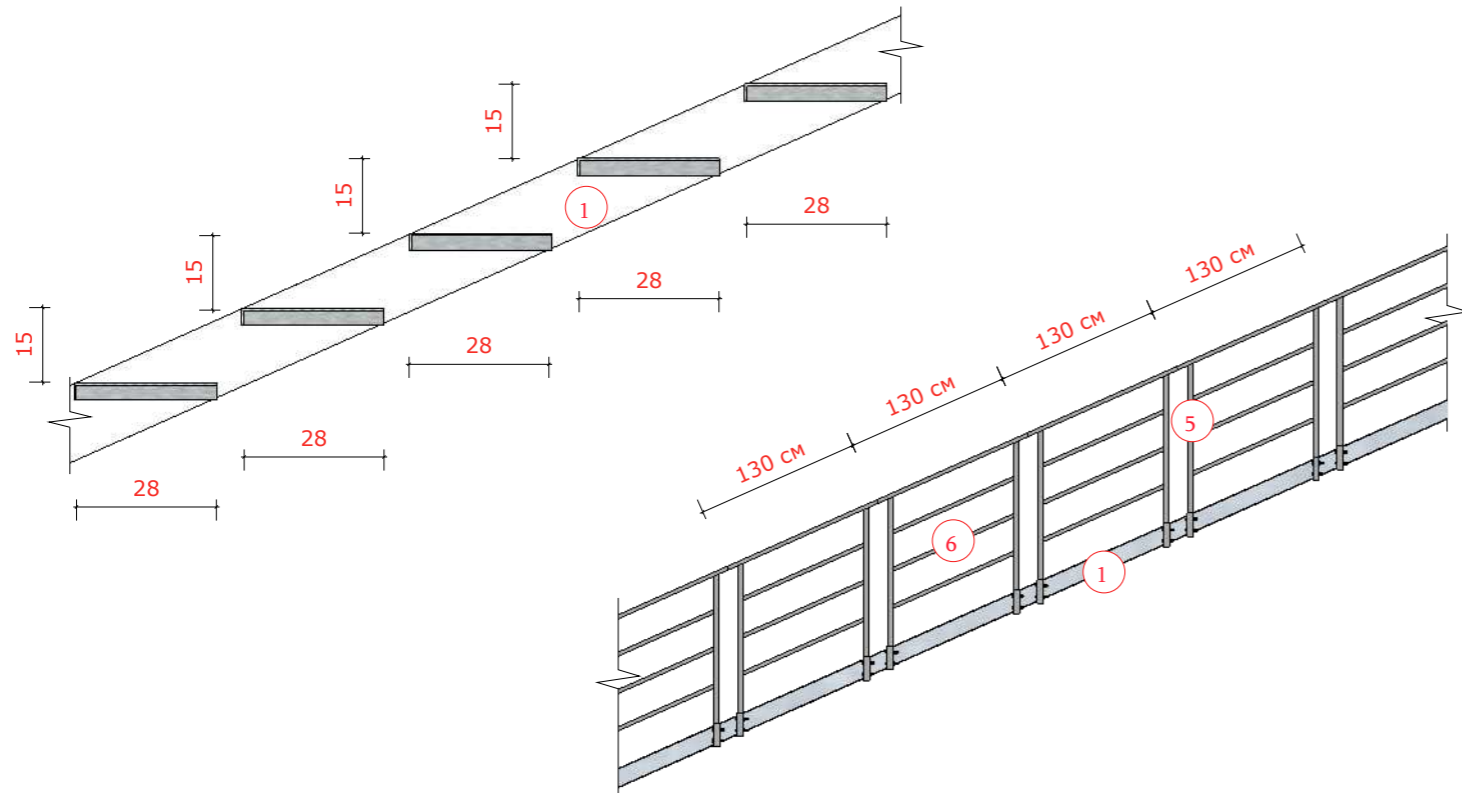
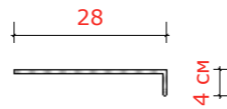


ლითონის კიბე, პოზ.3 ლითონკონსტრუქცია

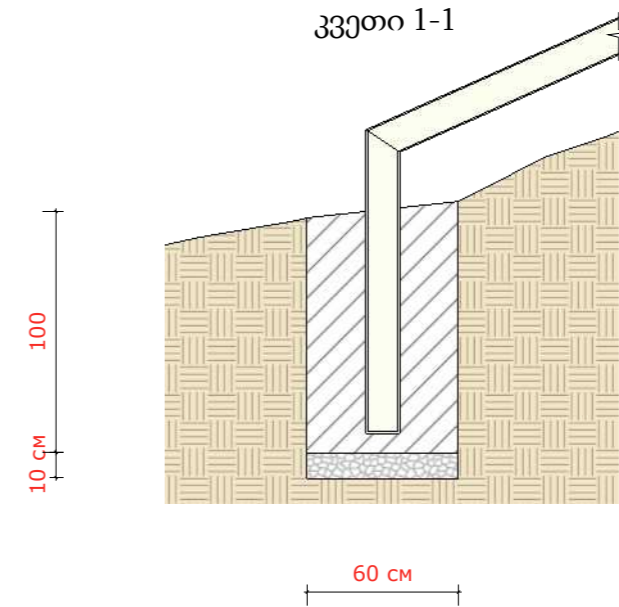


პერფორირებული (დახვრეტილი) ლითონის ფურცელი სისქით 3მმ

პერფორირებული (დახვრეტილი) ლითონის ფურცელი სისქით 3მმ



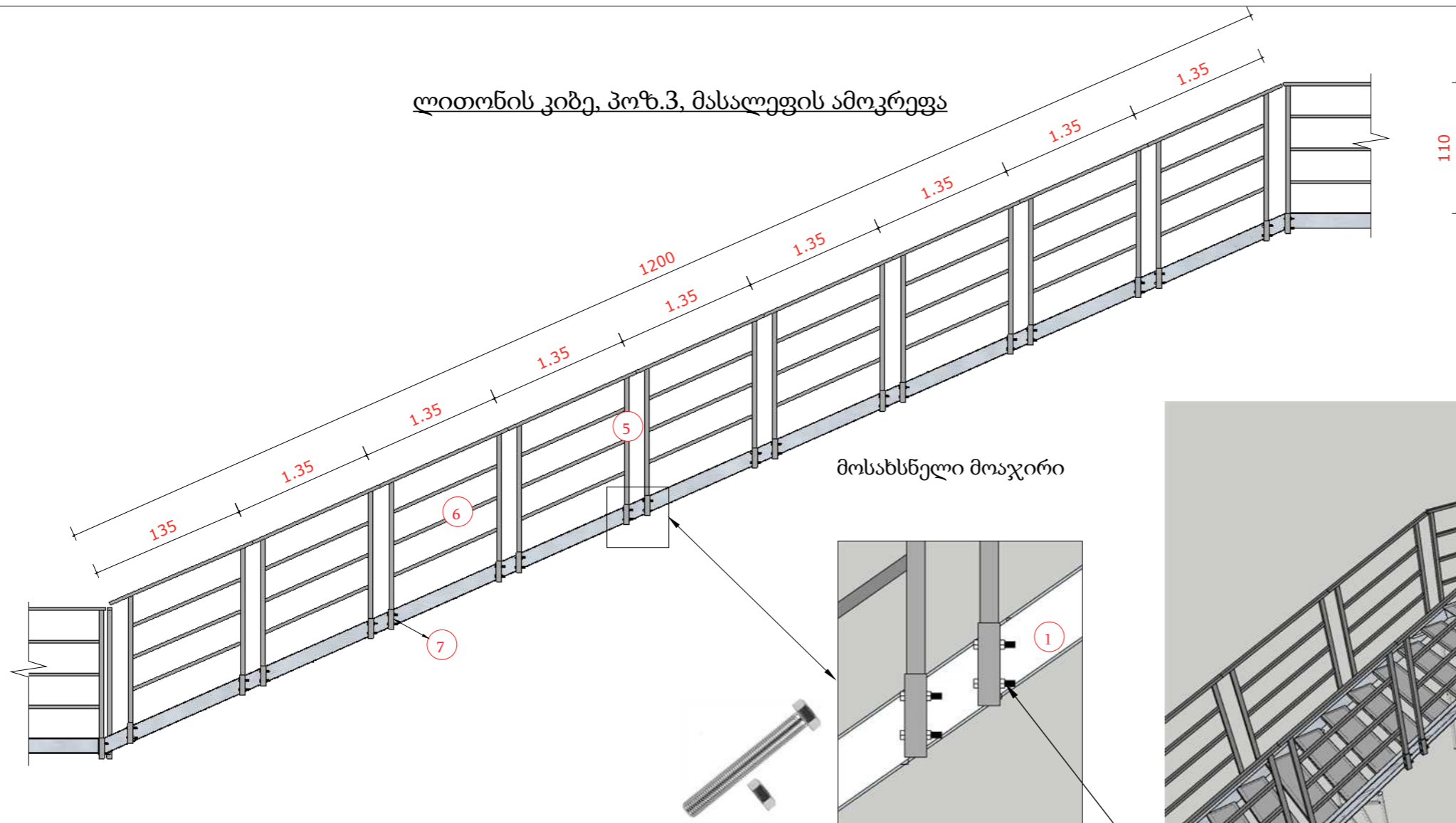
ზედა ჩასასვლელი ბაქნის კრილი



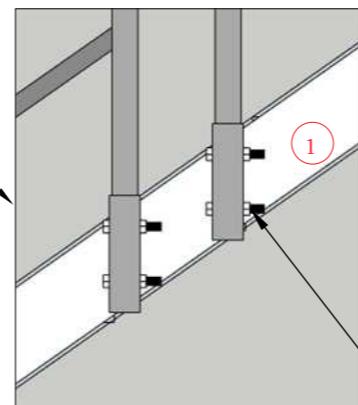
პროექტის დასახელება		ენგურძესის ჯვარის წყალსაცავის მარცხენა ნაპირზე, ნავის მისადგომისა და ჩასასვლელი ლითონის კიბის მოწყობის სამუშაოები		
დირექტორი	/ზ. კვარაცხელია/	ლითონის კიბე, პოზ.3 ლითონკონსტრუქცია		12
შეადგინა	/ზ. მიქავა/	ინდ. მეწარმე „ზურაბ კვარაცხელია“ (კ. ნ 51001018614).		2024 წ



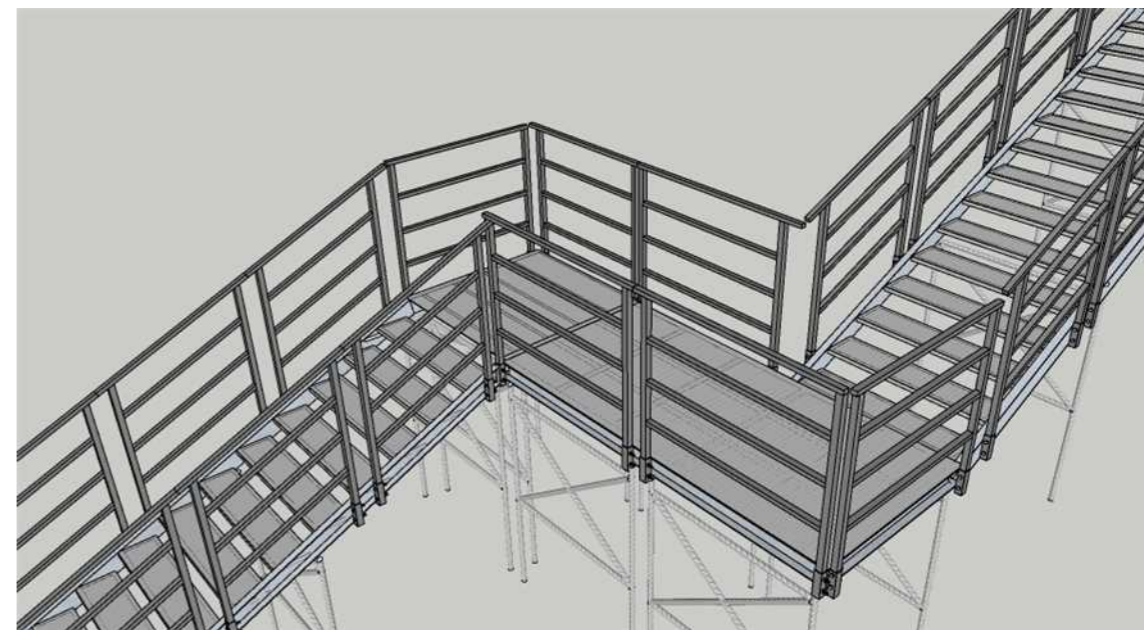
ლითონის კიბე, პოზ.3, მასალეფის ამოკრეფა



მოსახსნელი მოაჯირი



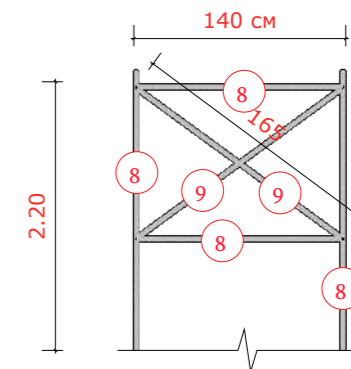
ქანჭიკი ქანჭით



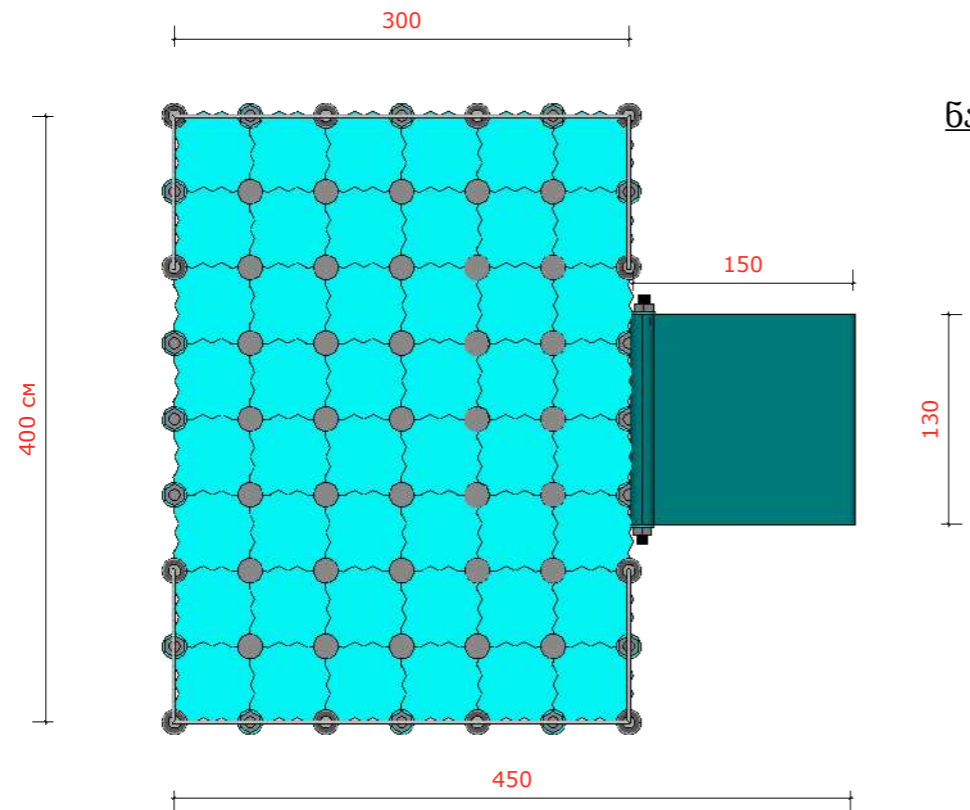
ლითონის სპეციფიკაცია

N	დასახელება	განზ.	რაოდ.	წონა კგ	მთ. წონა
1	შველერი N16	გრძ.მ	132.0	14,2	1874,4
2	მილკვადრატი 40X40X3მმ	გრძ.მ	424.0	3,36	1424.64
3	პერფორირებული (დახვრეტილი) ფურცლოვანა 3მმ	კვ.მ	80.0		
4	მილკვადრატი 40X60X3მმ	გრძ.მ	41.0	4,30	176.3
5	მილკვადრატი 40X40X3მმ	გრძ.მ	197.0	3,36	661.92
6	მილკვადრატი 30X40X2.5მმ	გრძ.მ	379,0	2,47	936.13
7	მილკვადრატი 50X50X3.0მმ	გრძ.მ	39.0	4,30	167.7
8	არმატურა ა-2III კლ. დ-40მმ	გრძ.მ	112.0	8,2	918.4
9	არმატურა ა-III კლ. დ-28მმ	გრძ.მ	99.0	4,834	478.566
	სულ ჯამი კგ				6638,056

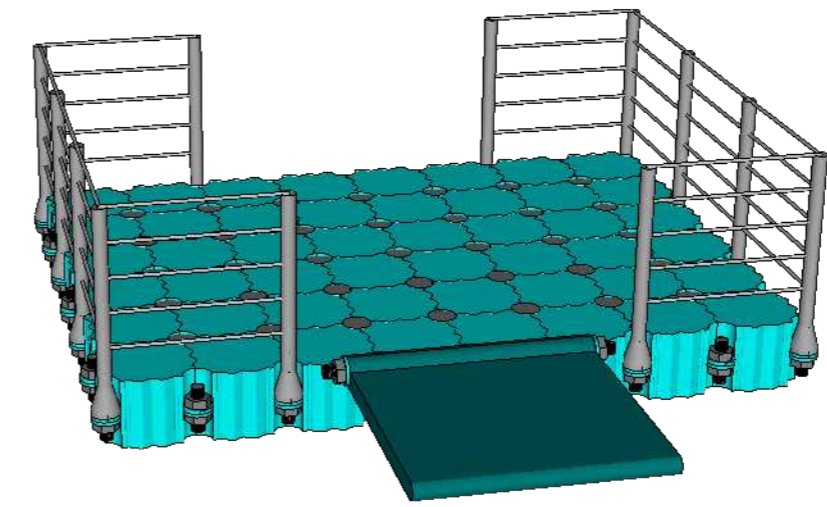
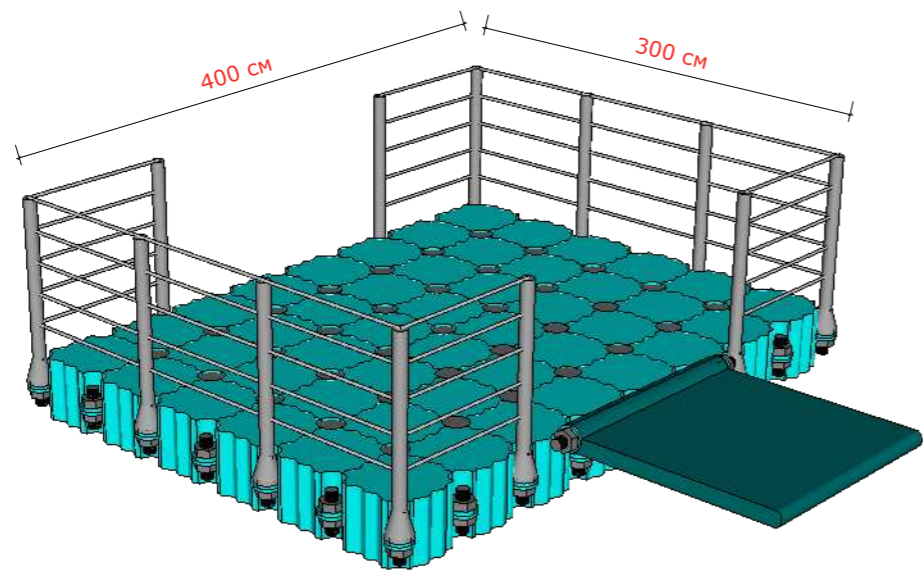
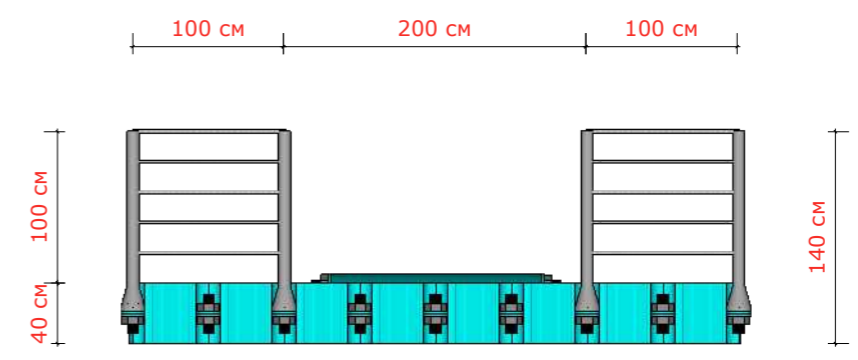
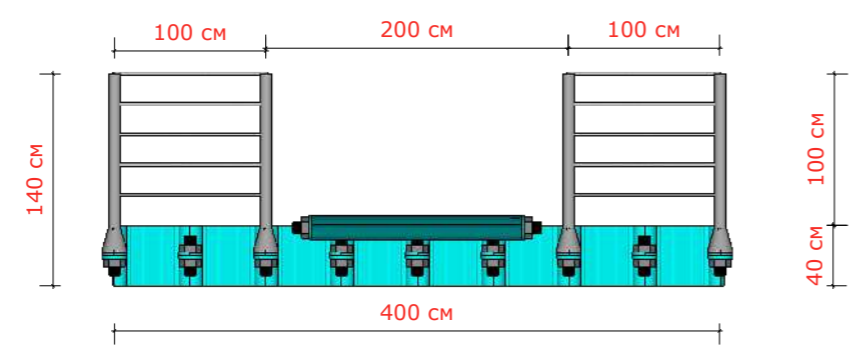
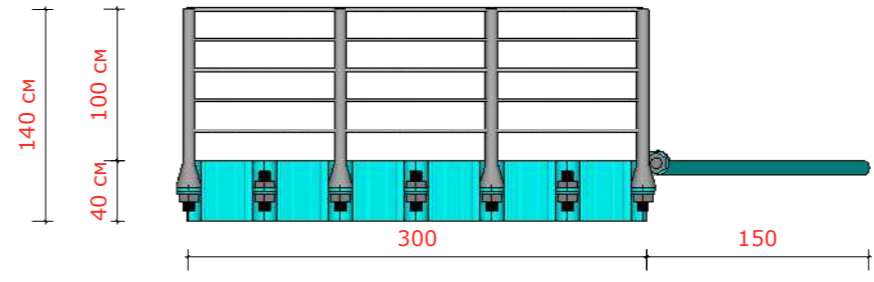
საყრდენი დგარი



პროექტის დასახელება		ენგურჯის ქვარის წყალსაცავის მარცხენა ნაპირზე, ნავის მისადგომისა და ჩასასვლელი ლითონის კიბის მოწყობის სამუშაოები		
დირექტორი	/ზ. კვარაცხელია/	ლითონის კიბე, პოზ.3, მასალეფის ამოკრეფა		13
შეადგინა	/ზ. მიქავა/	ინდ. მეწარმე „ზურაბ კვარაცხელია“ (კ. ნ 51001018614).		2024 წ



ნავმისადგომი პლასტმასის ასაწყობი პონტონი



პროექტის დასახელება		ენგურჰესის ჯვარის წყალსაცავის მარცხენა ნაპირზე, ნავის მისადგომისა და ჩასასვლელი ლითონის კიბის მოწყობის სამუშაოები		
დირექტორი		/ზ. კვარაცხელია/	ნავმისადგომი პლასტმასის ასაწყობი პონტონი	14
შეადგინა		/ზ. მიქავა/	ინდ. მეწარმე „ზურაბ კვარაცხელია“ (კ. ნ 51001018614).	2024 წ





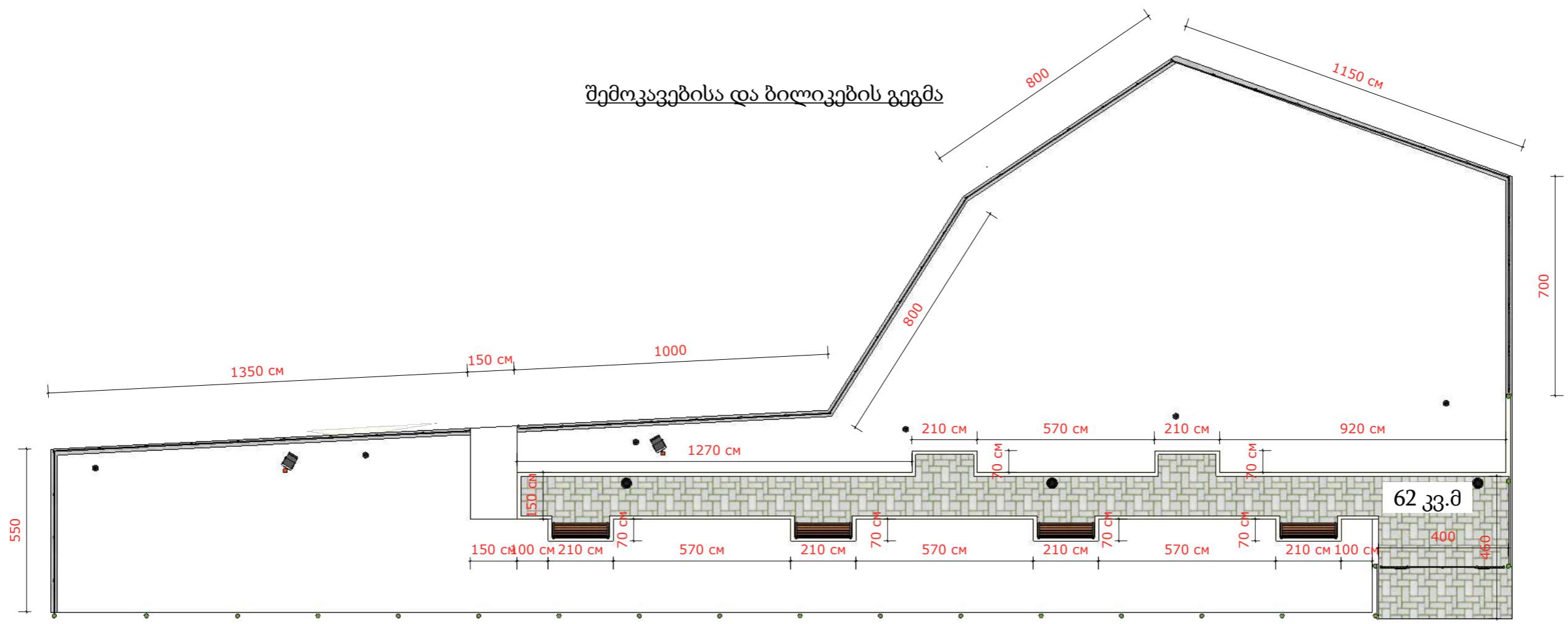
**ექსპლიკაცია:**

- 1.ლითონის ღობე
- 2.ლითონის შესასვლელი ჭიშკარი
- 3.ბეტონის დეკორატიული ფილა სისქით 4სმ
- 5.პროექტორის დგარი
- 6.დაბალი გარე განათება
- 7.სანაგვე ურნა
- 8.საპარკე სკამი
- 9.ლითონის ჩასასვლელიკიბის ბაქანი
- 10.რულონური გაზონი
- 11.არს. სათვალთვალო ჯიხური



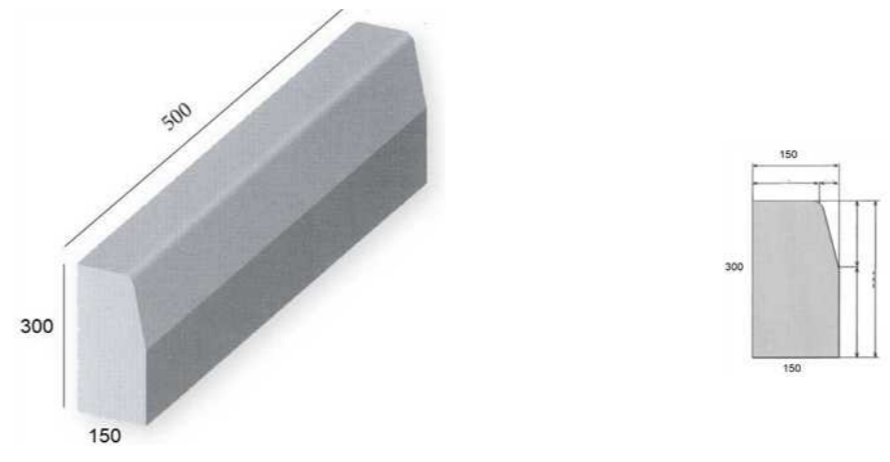
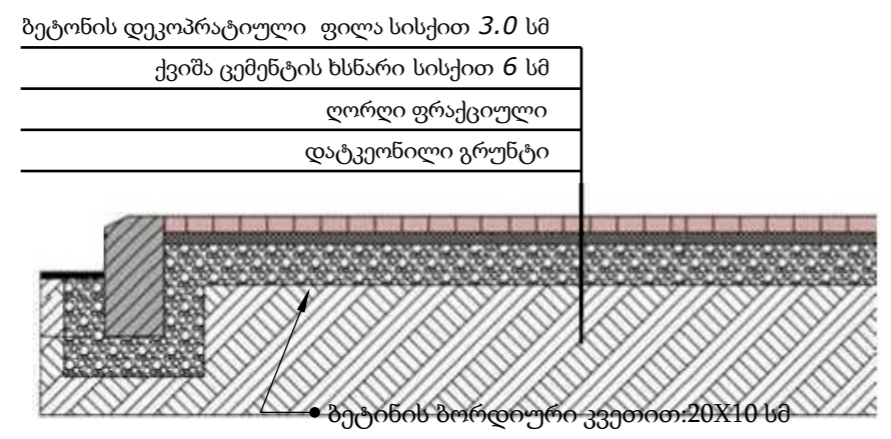
პროექტის დასახელება		ენგურძესის ჯვარის წყალსაცავის მარცხენა ნაპირზე, ნავის მისადგომისა და ჩასასვლელი ლითონის კიბის მოწყობის სამუშაოები		
დირექტორი		/ზ. კვარაცხელია/	გენგემა	15
შეადგინა		/ზ. მიქავა/	ინდ. მეწარმე „ზურაბ კვარაცხელია“ (კ. ნ 51001018614).	2024წ





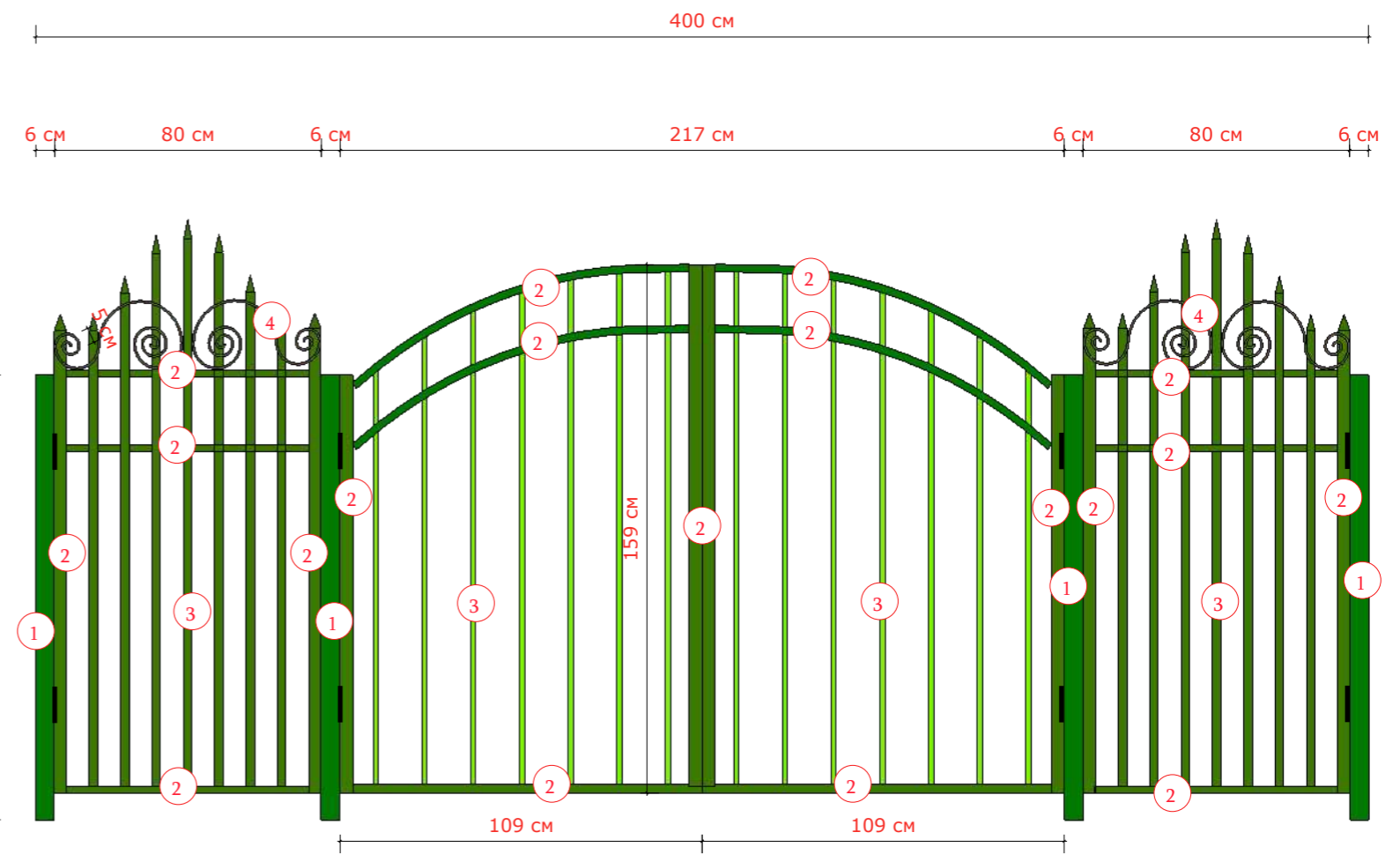
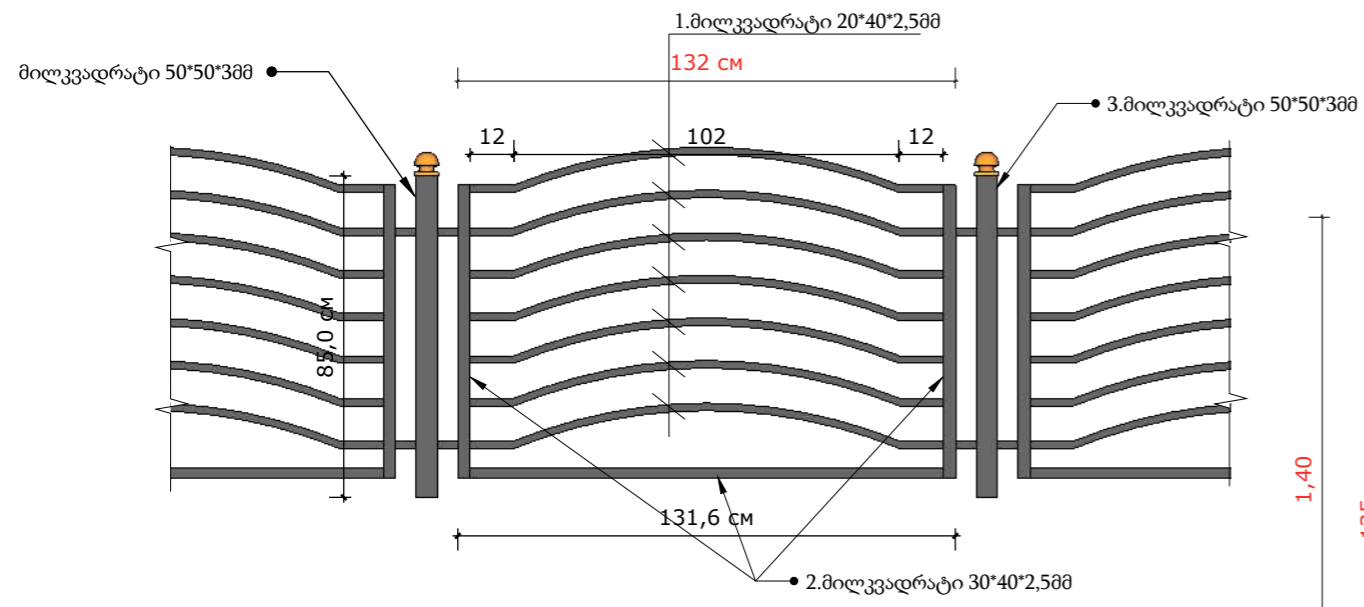
შემოკავებისა და ბილიკების გეგმა

ბორდიურისა და ბილიკის კვეთი



პროექტის დასახელება		ენგურძესის ჯვარის წყალსაცავის მარცხენა ნაპირზე, ნავის მისადგომისა და ჩასასვლელი ლითონის კიბის მოწყობის სამუშაოები		
დირექტორი		/ზ. კვარაცხელია/	შემოკავებისა და ბილიკების გეგმა	16
შეადგინა		/ზ. მიქავა/	ინდ. მეწარმე „ზურაბ კვარაცხელია“ (კ. ნ 51001018614)	2024 წ

## ლითონის ღობე და ჭიშკრი



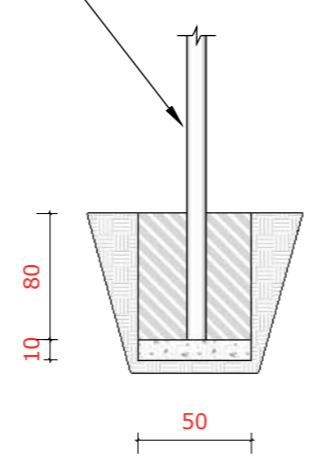
მასალების ამოკრეფა ერთი ცალი ლითონის ღობის დამზადებაზე

პოზიც	დასახელება	გრძ მ	წონა კგ	ით. წონა
1	მილკვადრატი 20*40*2,5მმ	10,20	2,07	21,12
2	მილკვადრატი 30*40*2,5მმ	3,05	2,47	7,53
3	მილკვადრატი 50*50*3 მმ	1,25	4,71	5,88
	სულ ჯამი კგ			34,53

მასალების ამოკრეფა ლითონის ჭიშკრის დამზადებაზე

პოზიც	დასახელება	გრძ მ	წონა კგ	ით. წონა
1	მილკვადრატი 60*60*3მმ	8,60	5,25	45,15
2	მილკვადრატი 30*40*2,5მმ	21,20	2,47	52,36
3	მილკვადრატი 20*40*2,5 მმ	31,5	2,07	65,20
4	ზოლოვანა 40*30მმ	8,0	0,94	7,52
	სულ ჯამი კგ			162,71

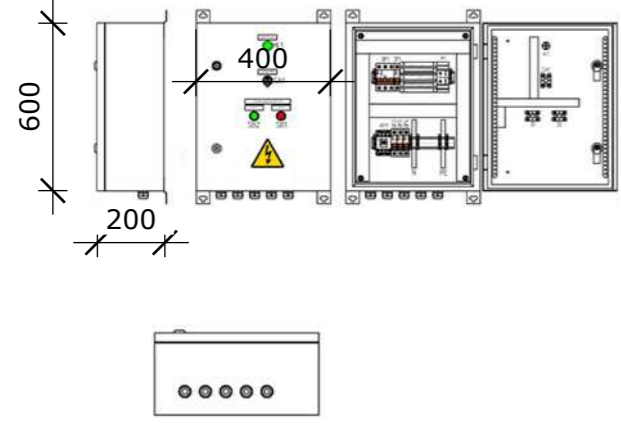
1. მილკვადრატი 60\*60\*3მმ



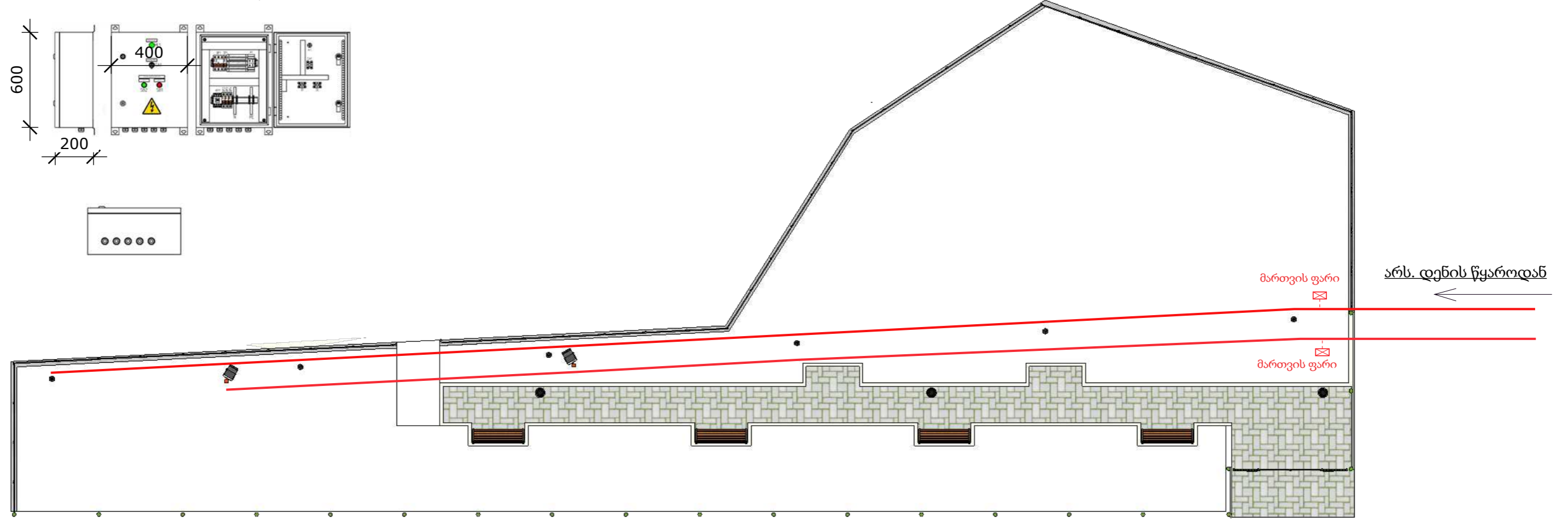
პროექტის დასახელება		ენგურძესის ჯვარის წყალსაცავის მარცხენა ნაპირზე, ნავის მისადგომისა და ჩასასვლელი ლითონის კიბის მოწყობის სამუშაოები		
დირექტორი	/ზ. კვარაცხელია/	ლითონის ღობე და ჭიშკრი		17
შეადგინა	/ზ. მიქავა/	ინდ. მეწარმე „ზურაბ კვარაცხელია“ (კ. ნ 51001018614).		2024 წ



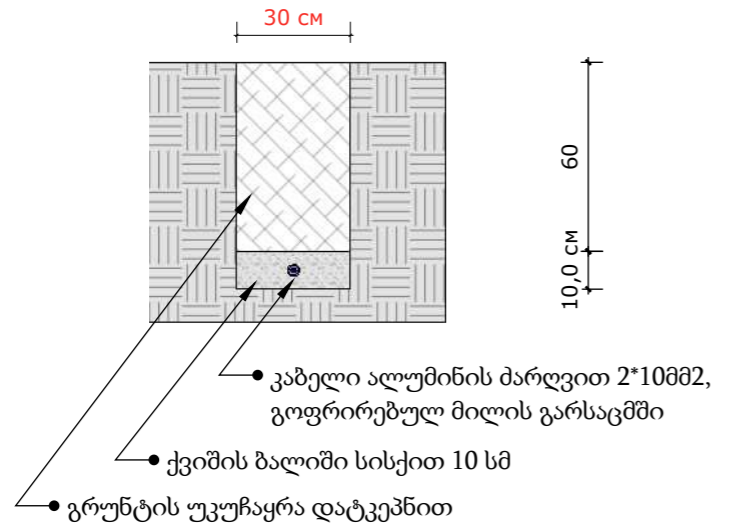
გარე განათების მართვის ფარი  
ავტომატური ამომრთველებით



ელ განათების სქემატური ნახაზი



საკაბელო არხის კვეთი



პირობითი აღნიშვნები.

- მართვის ფარი
- გარე განათების საჰაერო კაბელი

შენიშვნა

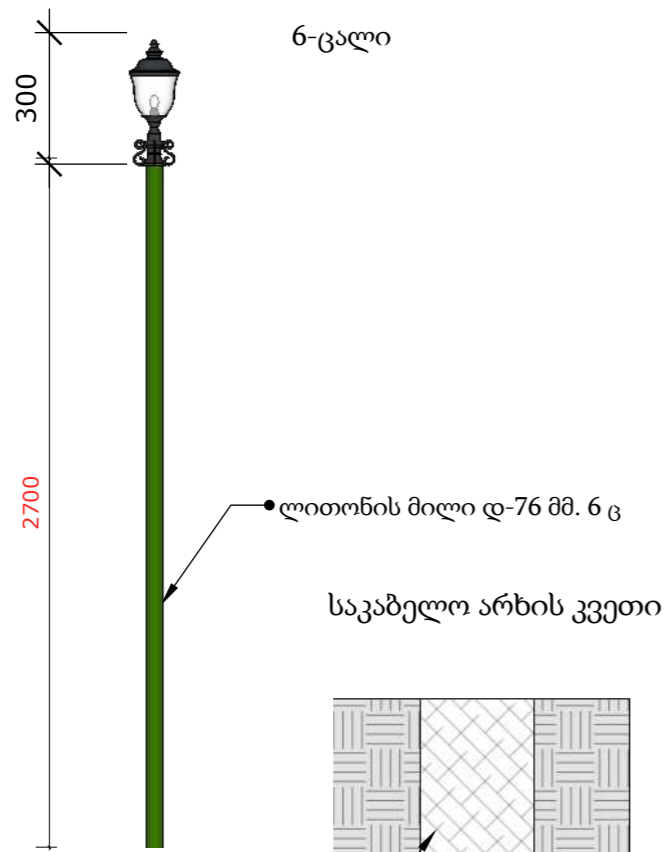
ლითონის მართვის ფარი მონტაჟდება  
ლითონის დგარზე, ყველა ლითონის განათების დგარს უკეთდება ინდივიდუალური დამიწების  
კონტური წინააღმდეგ არაუმეტეს 4 ომისა

<u>პროექტის დასახელება</u>		ენგურძესის ჯვარის წყალსაცავის მარცხენა ნაპირზე, ნავის მისადგომისა და ჩასასვლელი ლითონის კიბის მოწყობის სამუშაოები		
დირექტორი		/ზ. კვარაცხელია/	ელ განათების სქემატური ნახაზი	18
შეადგინა		/ზ. მიქავა/	ინდ. მეწარმე „ზურაბ კვარაცხელია“ (კ. ნ 51001018614).	2024 წ

ლითონის დაბალი გარე განათების დგარი სანათით

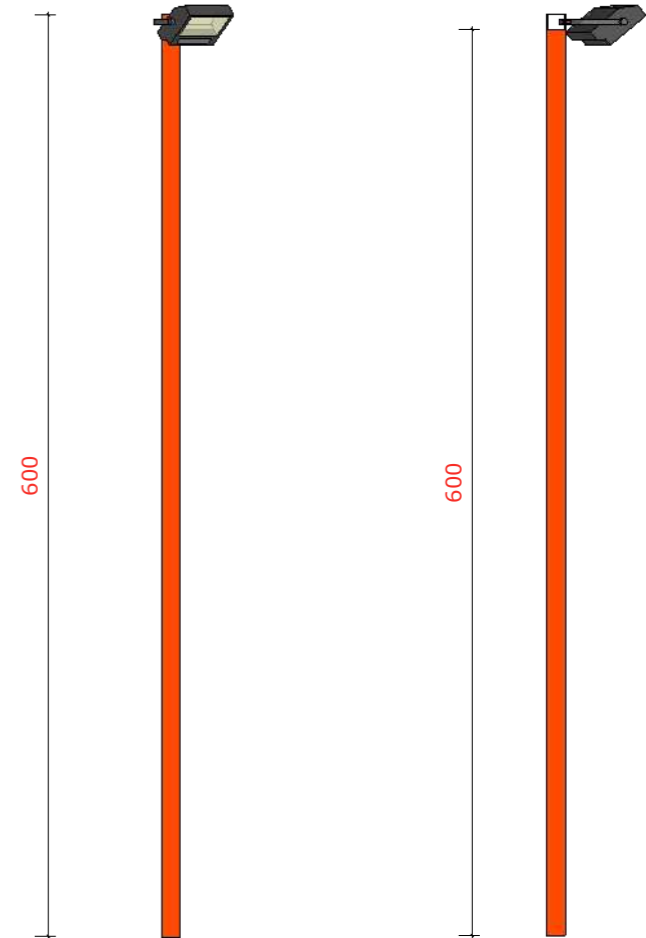
ლითონის დგარი

ლითონის დგარი ერთი სანათით

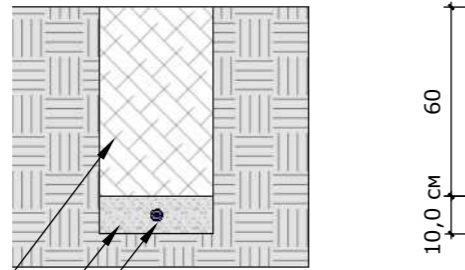


ფაქტორების განლაგების სქემა 1 ცალი 1 ზღარზე

დიოდური პროექტორი

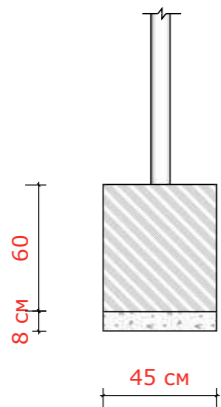


საკაბელო არხის კვეთი



განათების დგარი

- ლითონის მილი დ-76 მმ. 6 ც
- კაბელი ალუმინის ძარღვით 2\*10მმ2, გოფირებულ მილის გარსაცმში
- ქვიშის ბალიში სისქით 10 სმ
- გრუნტის უკუჩაყრა დატკეპნით

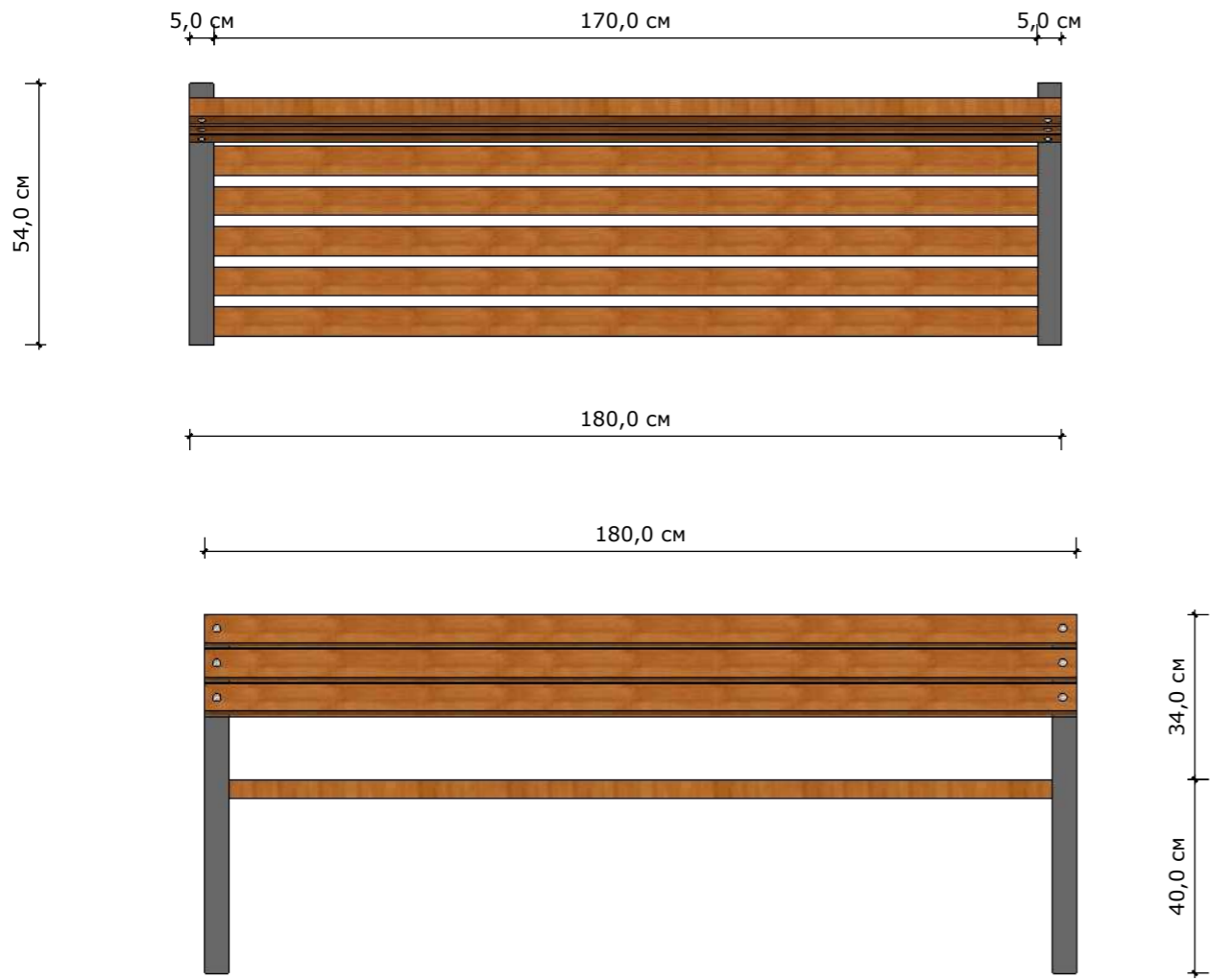


მოედნის განათება ეწეობა 2 ბოძზე დამაგრებულ 2 დიოდური პროექტორის მეშვეობით. თითოეული სანათის სიმძლავრე განისაზღვრება 250 ვატით. ძირითადი ელექტრო კაბელირება მოხდება სპილენძის ორმაგიზოლაციანი კაბელით 3X2.5, კაბელი გატარდება გოფირებულ პლასტმასის მილში დ=20მმ წინასწარ მომზადებულ ტრანშეაში, ბოძებში კაბელის გატარება მოხდება 3X1,5 ცოკოლის ფარიდან ნათურამდე. სტადიონის განათებისთვის გამოყენებულია მილკვადრატი 80\*80\*3 მმ, რომელიც აუცილებლად უნდა დამიწდეს, რისთვისაც გამოყენებულია ზოლოვანი ფოლადი და ელექტროდები, რომლებიც უნდა ჩაირტყას მიწაში 2,5 მ. სიღრმეზე მიწის ზედაპირიდან. ელექტრო ფართან დაერთების ადგილას დაიდგას 25 ვატიანი ჩამრთველი ავტომატი

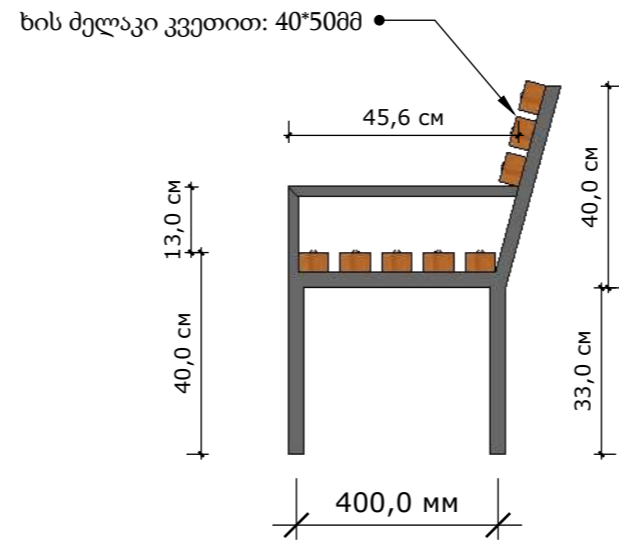
პროექტის დასახელება		ენგურძესის ჯვარის წყალსაცავის მარცხენა ნაპირზე, ნავის მისადგომისა და ჩასასვლელი ლითონის კიბის მოწყობის სამუშაოები		
დირექტორი	/ზ. კვარაცხელია/	ლითონის დაბალი გარე განათების დგარი სანათით		19
შეადგინა	/ზ. მიქავა/	ინდ. მეწარმე „ზურაბ კვარაცხელია“ (კ. ნ 51001018614)		2024 წ



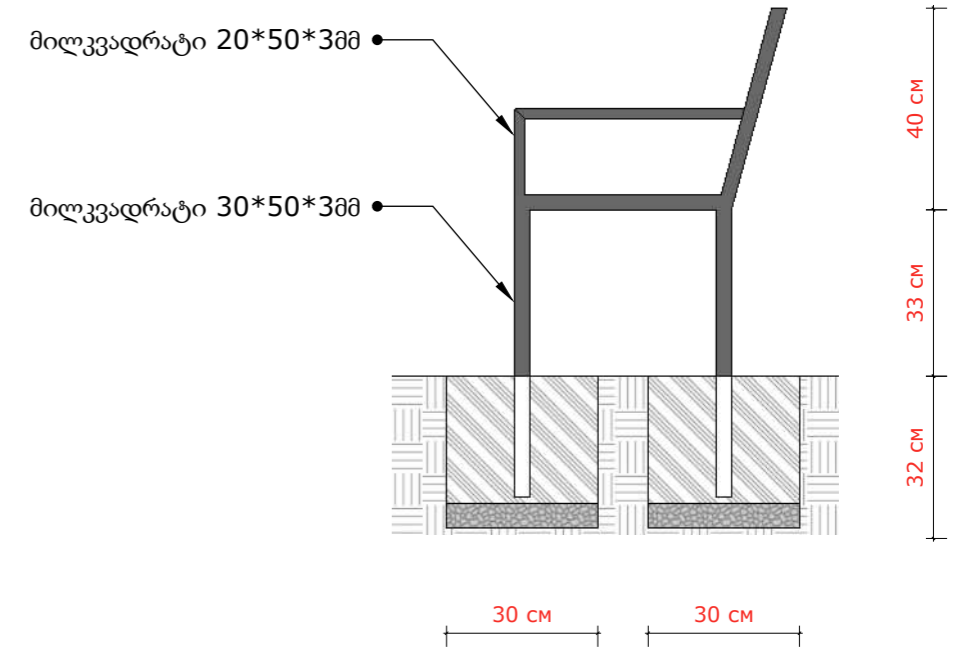
საპარკე სკამები



საპარკე სკამების ლითონოკონსტრუქცია

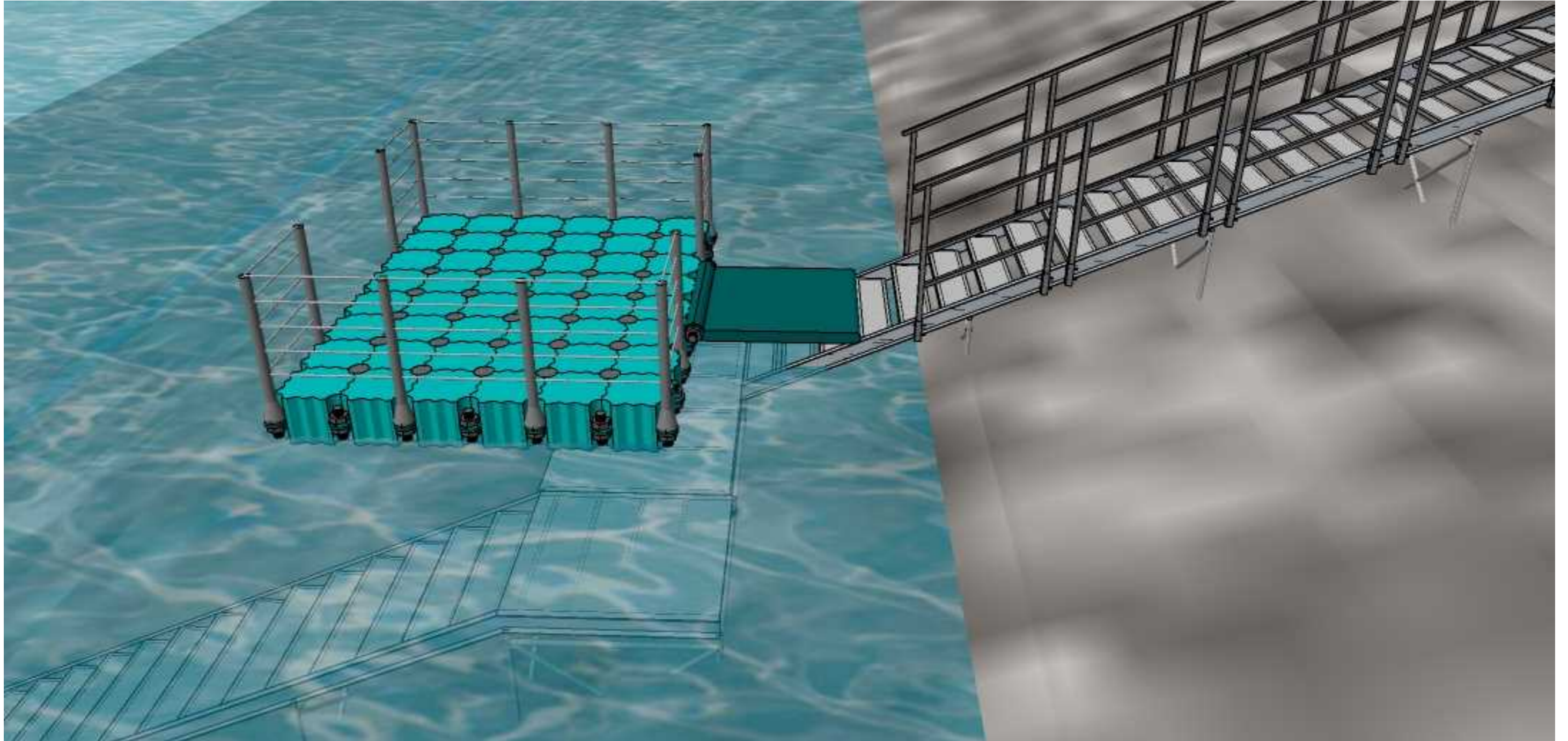


საპარკე სკამების ლითონოკონსტრუქცია



პროექტის დასახელება		ენგურჭესის ჯვარის წყალსაცავის მარცხენა ნაპირზე, ნავის მისადგომისა და ჩასასვლელი ლითონის კიბის მოწყობის სამუშაოები		
დირექტორი		/ზ. კვარაცხელია/	საპარკე სკამების ლითონოკონსტრუქცია	20
შეადგინა		/ზ. მიქავა/	ინდ. მეწარმე „ზურაბ კვარაცხელია“ (კ. ნ 51001018614)	2024 წ

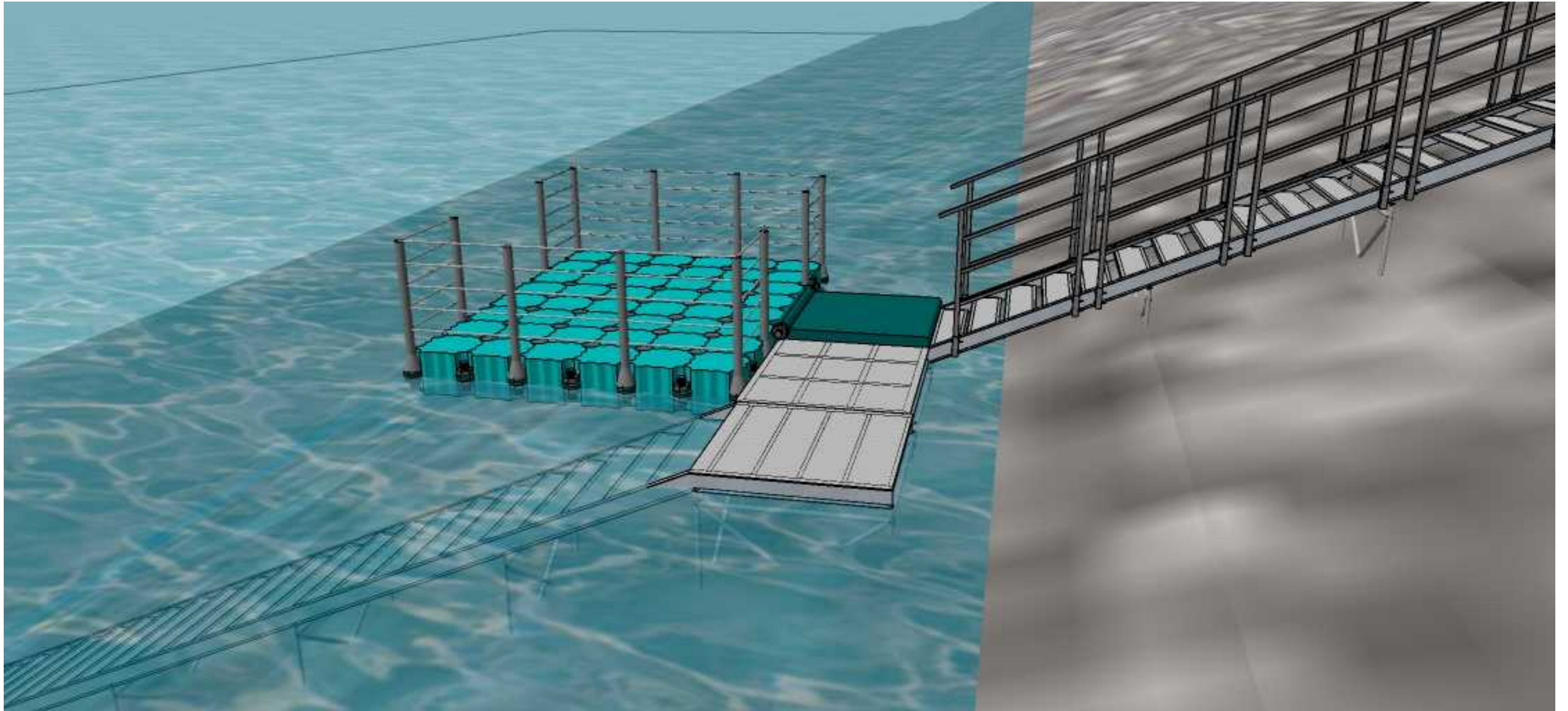
3-დ რენდერი



პროექტის დასახელება		ენგურჰესის ჯვარის წყალსაცავის მარცხენა ნაპირზე, ნავის მისადგომისა და ჩასასვლელი ლითონის კიბის მოწყობის სამუშაოები		
დირექტორი		/ზ. კვარაცხელია/	3-დ რენდერი	21
შეადგინა		/ზ. მიქავა/	ინდ. მეწარმე „ზურაბ კვარაცხელია“ (კ. ნ 51001018614).	2024 წ



3-დ რენდერი



პროექტის დასახელება		ენგურჰესის ჯვარის წყალსაცავის მარცხენა ნაპირზე, ნავის მისადგომისა და ჩასასვლელი ლითონის კიბის მოწყობის სამუშაოები		
დირექტორი		/ზ. კვარაცხელია/	3-დ რენდერი	22
შეადგინა		/ზ. მიქავა/	ინდ. მეწარმე „ზურაბ კვარაცხელია“ (კ. ნ 51001018614).	2024 წ

3-დ რენდერი



პროექტის დასახელება		ენგურჰესის ჯვარის წყალსაცავის მარცხენა ნაპირზე, ნავის მისადგომისა და ჩასასვლელი ლითონის კიბის მოწყობის სამუშაოები		
დირექტორი		/ზ. კვარაცხელია/	3-დ რენდერი	23
შეადგინა		/ზ. მიქავა/	ინდ. მეწარმე „ზურაბ კვარაცხელია“ (კ. ნ 51001018614).	2024 წ



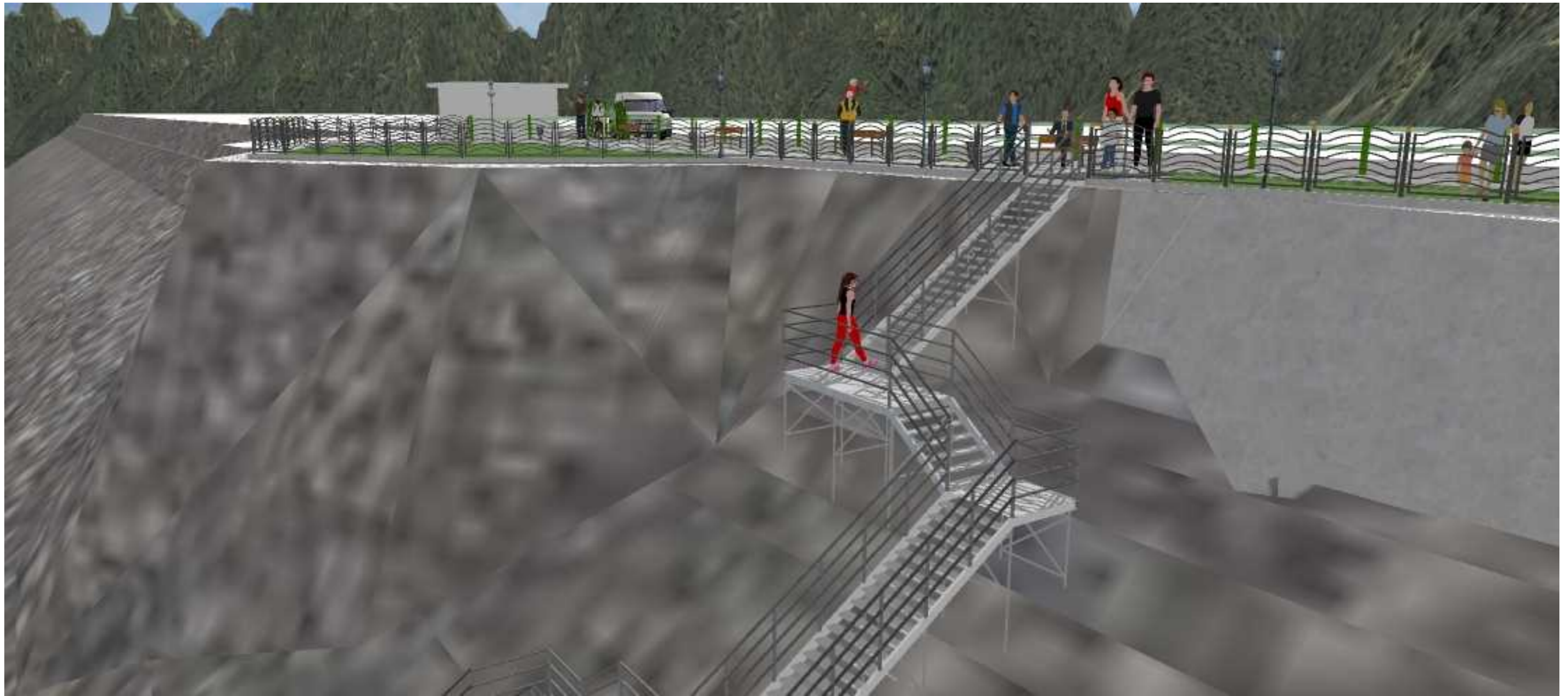
3-დ რენდერი



პროექტის დასახელება		ენგურჭესის ჯვარის წყალსაცავის მარცხენა ნაპირზე, ნავის მისადგომისა და ჩასასვლელი ლითონის კიბის მოწყობის სამუშაოები		
დირექტორი		/ზ. კვარაცხელია/	3-დ რენდერი	24
შეადგინა		/ზ. მიქავა/	ინდ. მეწარმე „ზურაბ კვარაცხელია“ (კ. ნ 51001018614).	2024 წ



3-დ რენდერი



პროექტის დასახელება		ენგურჰესის ჯვარის წყალსაცავის მარცხენა ნაპირზე, ნავის მისადგომისა და ჩასასვლელი ლითონის კიბის მოწყობის სამუშაოები		
დირექტორი		/ზ. კვარაცხელია/	3-დ რენდერი	25
შეადგინა		/ზ. მიქავა/	ინდ. მეწარმე „ზურაბ კვარაცხელია“ (კ. ნ 51001018614).	2024 წ



3-დ რენდერი



პროექტის დასახელება		ენგურჰესის ჯვარის წყალსაცავის მარცხენა ნაპირზე, ნავის მისადგომისა და ჩასასვლელი ლითონის კიბის მოწყობის სამუშაოები		
დირექტორი		/ზ. კვარაცხელია/	3-დ რენდერი	26
შეადგინა		/ზ. მიქავა/	ინდ. მეწარმე „ზურაბ კვარაცხელია“ (კ. ნ 51001018614).	2024 წ

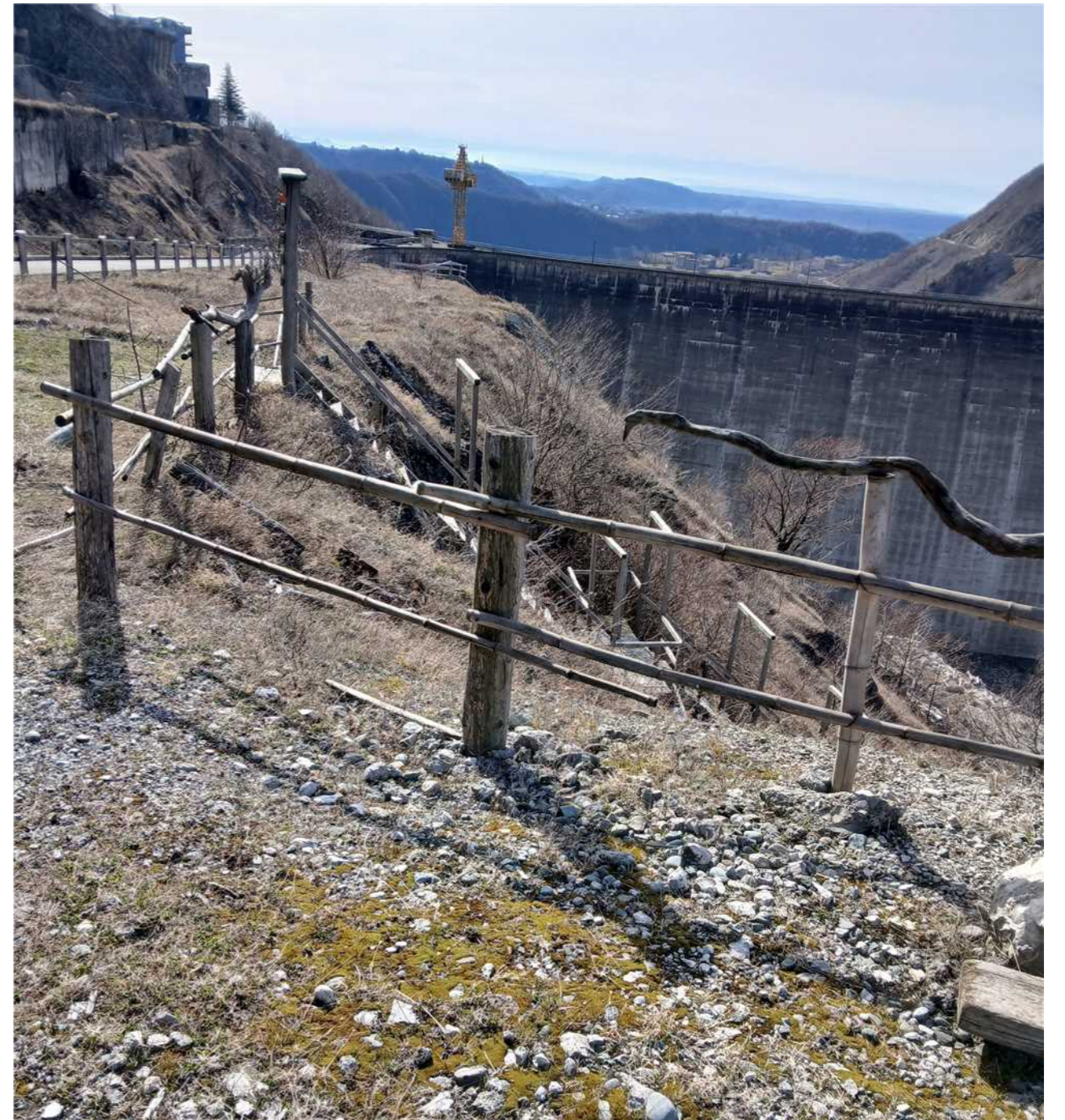




პროექტის დასახელება		ენგურჰესის ჯვარის წყალსაცავის მარცხენა ნაპირზე, ნავის მისადგომისა და ჩასასვლელი ლითონის კიბის მოწყობის სამუშაოები		
დირექტორი		/ზ. კვარაცხელია/	3-დ რენდერი	27
შეადგინა		/ზ. მიქავა/	ინდ. მეწარმე „ზურაბ კვარაცხელია“ (კ. ნ 51001018614).	2024 წ



ადგილმდებარეობის ფოტო



პროექტის დასახელება		ენგურჰესის ჯვარის წყალსაცავის მარცხენა ნაპირზე, ნავის მისადგომისა და ჩასასვლელი ლითონის კიბის მოწყობის სამუშაოები		
დირექტორი		/ზ. კვარაცხელია/	ადგილმდებარეობის ფოტო	28
შეადგინა		/ზ. მიქავა/	ინდ. მეწარმე „ზურაბ კვარაცხელია“ (კ. ნ 51001018614).	2024 წ